

DEVELON

Kettenbagger

DX245NHD-7

DX235LC-7



	DX245NHD-7	DX235LC-7
--	------------	-----------

Max. Leistung	176 PS	176 PS
---------------	--------	--------

Betriebsgewicht	25,1 t	23,2 t
-----------------	--------	--------

Löffelvolumen	1,3 m ³	1,3 m ³
---------------	--------------------	--------------------

DEVELON DX245NHD-7 UND DX235LC-7 KETTENBAGGER: KONZIPIERT, UM BERGE ZU VERSETZEN.

Mit den Develon-Baggern DX245NHD-7 und DX235LC-7 heben Sie Ihr Geschäft auf ein neues Niveau.

Die Bagger-Modelle DX210-7, LC-7 und NLC-7 sind außergewöhnlich leistungsstark und umweltfreundlich zugleich und zeichnen sich durch eine hervorragende Kraftstoffeffizienz aus.





STEIGERUNG VON GEWINN, PRODUKTIVITÄT UND KRAFTSTOFFEFFIZIENZ

ZUVERLÄSSIGKEIT

Verstärkte Gussteile, Gelenkpunkte aus geschmiedetem Stahl und ein äußerst widerstandsfähiger Löffelstiel und Ausleger widerstehen selbst heftigsten Einwirkungen. Mono-Ausleger oder Verstellausleger gewährleisten zusätzliche Vielseitigkeit. Verbesserte Hydraulikleitungsführung zum Schutz Ihrer Investition und für den Erfolg bei jeder Anwendung.

VIELSEITIGKEIT

Ein neuer Anbaugerätemodus mit einem Vorsteuerventil am Anbaugerät führt zu einer größeren Betriebseffizienz beim Bewegen des Löffelstiels und gleichzeitiger Verwendung des Anbaugeräts. Ein spezieller Tiltrotator-Modus für höhere Präzision und weniger Gegendruck, wenn eine hohe Durchflussgeschwindigkeit erforderlich ist.

IHRE SICHERHEIT HAT FÜR UNS OBERSTE PRIORITÄT

Heck- und Seitenkameras, rutschfeste Stufen und Plattformen sowie Sicherheitsgeländer am Oberwagen gehören zur Standardausrüstung.

Als Sonderausrüstung kann eine 360°-Rundumkamera (AVM) ausgewählt werden, die mit einer einzigartigen Ultraschallerkennung für maximale Sicherheit bei der Arbeit mit anderen Personen sorgt.

Große Seitenspiegel, 9 leistungsstarke LED-Arbeitsleuchten (4 zusätzliche Leuchten sind zusätzlich möglich), Fahralarm

PRODUKTIVITÄT

Zeitgemäße Reißkräfte an Löffel und Löffelstiel. Höhere Produktivität und reduzierter Kraftstoffverbrauch in einem effizienten und komfortablen Arbeitsumfeld.

EINZIGARTIGER HOCHLEISTUNGS-UNTERWAGEN (NUR DX245NHD-7)

Der DX245NHD-7 eignet sich für die meisten schweren Einsätze. Die Ketten, Rollen, Antriebsritzeln, Kettenstege und das Chassis sind überdimensioniert, um die Nutzungsdauer auch bei anspruchsvollsten Anwendungen zu verlängern. Darüber hinaus hat dieses Modell eine Transportbreite von nur 2,54 m, um die einschlägigen Vorschriften zu erfüllen.

ÜBERRAGENDE STABILITÄT

Sowohl der DX245NHD-7 als auch der DX235LC-7 bieten eine außergewöhnliche Stabilität und Hubleistung.



UNÜBERTROFFENER KOMFORT

Eine der geräumigsten Kabinen auf dem Markt mit geringen Geräusch- und Vibrationswerten und hervorragender Rundumsicht. Dank der Heizung, einer als Sonderausrüstung erhältlichen Kühlfunktion des Premiumsitzes und der verbesserten Luftventilation im DX245NHD-7 und DX235LC-7 können Sie sich in jeder Situation auf die vor Ihnen liegende Aufgabe konzentrieren.

BEDIENERFREUNDLICH

Der neue Develon-Smart-Touch-Bildschirm, ein einfach abzulesendes und zu verwendendes 8-Zoll-Bildschirm, auf dem alle Funktionen und Einstellungen Ihrer Maschine an einem Ort vereint sind. Dank der Freisprecheinrichtung verpassen Sie keinen wichtigen Anruf mehr. Kein lästiges Suchen nach dem Schlüsselloch mehr: die Tür lässt sich per Fernbedienung öffnen, und mit dem im Lieferumfang enthaltenen Develon Smart Key können Sie den Motor anlassen oder ausstellen.

MOTOR

Mit seiner überragenden Leistungsfähigkeit (hohes Drehmoment bei niedrigen Drehzahlen) vereint der neue Develon-Motor Zuverlässigkeit und Umweltfreundlichkeit. Dieser Stufe V-konforme 6-Zylinder-Motor liefert 129 kW bei 1800 U/min.

VOLLE KONTROLLE ÜBER DEN KRAFTSTOFFVERBRAUCH

Die neueste Version des legendären Stufe V-konformen Develon-DLo6-Motors erzielt dank der 3. Generation der Smart Power Control noch höhere Kraftstoffeinsparungen. Mit der einstellbaren Motorabschaltung haben Sie die volle Kontrolle über Ihren Kraftstoffverbrauch.

KOMPLEXE FILTERUNG

Filter und Reiniger mit höchster Effizienz entfernen Wasser, Staub und Partikel und schützen so Ihre Investition optimal.

EINFACHE WARTUNG

Wartungsdaten werden direkt auf der Bedienkonsole angezeigt. Einfacher Zugang zu allen Filtern vom Boden aus. Die Kühlraum ist mit einem feinem Netzfilter für den Lufteinlass ausgestattet; das schützt den Kühler und verringert Abschaltzeiten.





OPTIMALE LEISTUNG BEI GERINGEREM KRAFTSTOFF- VERBRAUCH

PRODUKTIVITÄTSSTIEGERNDE LEISTUNG

- Die Modelle DX245NHD-7 und DX235LC-7 sind mit einem Develon-Motor der neuesten Generation ausgerüstet.
- Die Emissionswerte dieses Stufe V-konformen Motors sind extrem niedrig, weil eine Reduzierung der Umweltbelastung für uns im Vordergrund steht.
- Abgase werden mittels selektiver katalytischer Reduktion (SCR), einem Dieseloxydationskatalysator (DOC) und einem Dieselpartikelfilter (DPF) gereinigt.

EFFIZIENTES KRAFTSTOFFMANAGEMENT

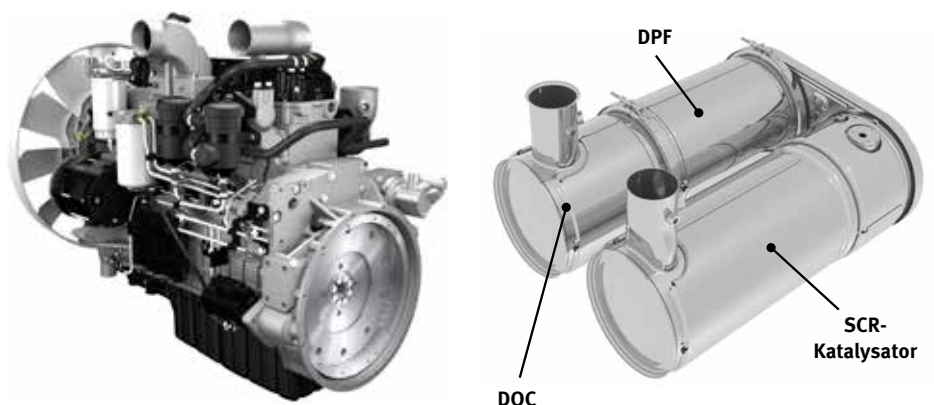
- 4 verfügbare Power-Modi (Eco - Standard - Power - Power Plus) sowie ein automatisches Smart Power Control-System sorgen unter allen Bedingungen für optimale Leistung und geringeren Kraftstoffverbrauch.
- Automatische Motorabschaltung: mit dieser Option wird nach einer voreingestellten Leerlaufzeit der Maschine der Motor abgestellt. Die Abschaltverzögerung ist vom Fahrer über den Develon-Smart-Touchscreen einstellbar.

TURBOLADUNG MIT VARIABLEM DRUCK

Gewährleistet einen optimalen Luftstrom zum Brennraum des Motors bei allen Drehzahl- und Lastbedingungen, sodass das Abgas sauberer wird und der Kraftstoffverbrauch gesenkt wird.

SPC3 (3. GENERATION DER SMART POWER CONTROL)

2 Systeme (variable Drehzahlregelung und Pumpendrehmomentregelung), die zusammen den Wirkungsgrad erhöhen und dabei gleichzeitig die Produktivität aufrechterhalten. Das System verringert die Motordrehzahl und richtet die Pumpendrehzahl gemäß der Arbeitsbedingungen ein.





ZUVERLÄSSIGKEIT: EINE LEBENSLANGE GEPFLOGENHEIT

In Ihrem Metier benötigen Sie Maschinen, auf die Sie sich verlassen können. Bei Develon stehen Haltbarkeit und Zuverlässigkeit im Mittelpunkt der Maschinenentwicklung. Unsere Materialien und Konstruktionen werden strengen Tests auf Festigkeit und Belastbarkeit unter extremsten Bedingungen unterzogen.

KONZIPIERT FÜR LANGFRISTIGEN UNIVERSAL- UND SCHWERLASTEINSATZ

BESONDERS ROBUSTES X-CHASSIS

Der X-förmige Unterwagen wurde mit Hilfe der Finite-Elemente-Analyse und mit 3D-Computersimulationen konstruiert, um eine optimale strukturelle Festigkeit und Langlebigkeit zu gewährleisten.

WIDERSTANDSFÄHIGER UNTERWAGEN

Der Unterwagen ist speziell für Einsätze unter harten Bedingungen wie Bergen mit felsigem Boden ausgelegt. Unterwagenkomponenten der 30-t-Klasse Die Ketten, Laufrollen, Antriebsritzel, Kettenstege und das Chassis sind überdimensioniert, um die Nutzungsdauer auch unter anspruchsvollsten Bedingungen zu verlängern.

- Zur Gewährleistung einer langfristigen Verlässlichkeit besteht die Kette aus versiegelten, selbstschmierenden Gliedern. Die Ketten und Laufrollen werden über ihre gesamte Lebensdauer hinweg geschmiert.
- Um den Schutz, die Ausrichtung und die Leistung zu optimieren empfehlen wir eine Sonderausrüstung mit einem Kettenschutz in voller Länge.
- Kettenspannfeder und Spannrolle sind miteinander verbunden. Dies sorgt für dauerhafte Leistungsfähigkeit und ermöglicht eine einfache Wartung.
- Antriebsritzel aus Stahlguss gewährleisten höchstmögliche Verschleißfestigkeit.

VERSTÄRKTER AUSLEGER UND LÖFFELSTIEL

In der Entwicklungsphase unserer Maschinen führen wir intensive Tests durch, um die optimale Lastverteilung in der gesamten Auslegerstruktur zu ermitteln.

In Verbindung mit stärkerem Material bedeutet dies, dass die Ermüdung der Elemente begrenzt wird und sowohl Zuverlässigkeit als auch Lebensdauer der Bauteile erhöht werden.

Zum besseren Schutz der Unterseite des Löffelstiels wurden zusätzliche Verstärkungsstreben hinzugefügt. Löffelstiellmitte und Anschlussstützen wurden verstärkt.

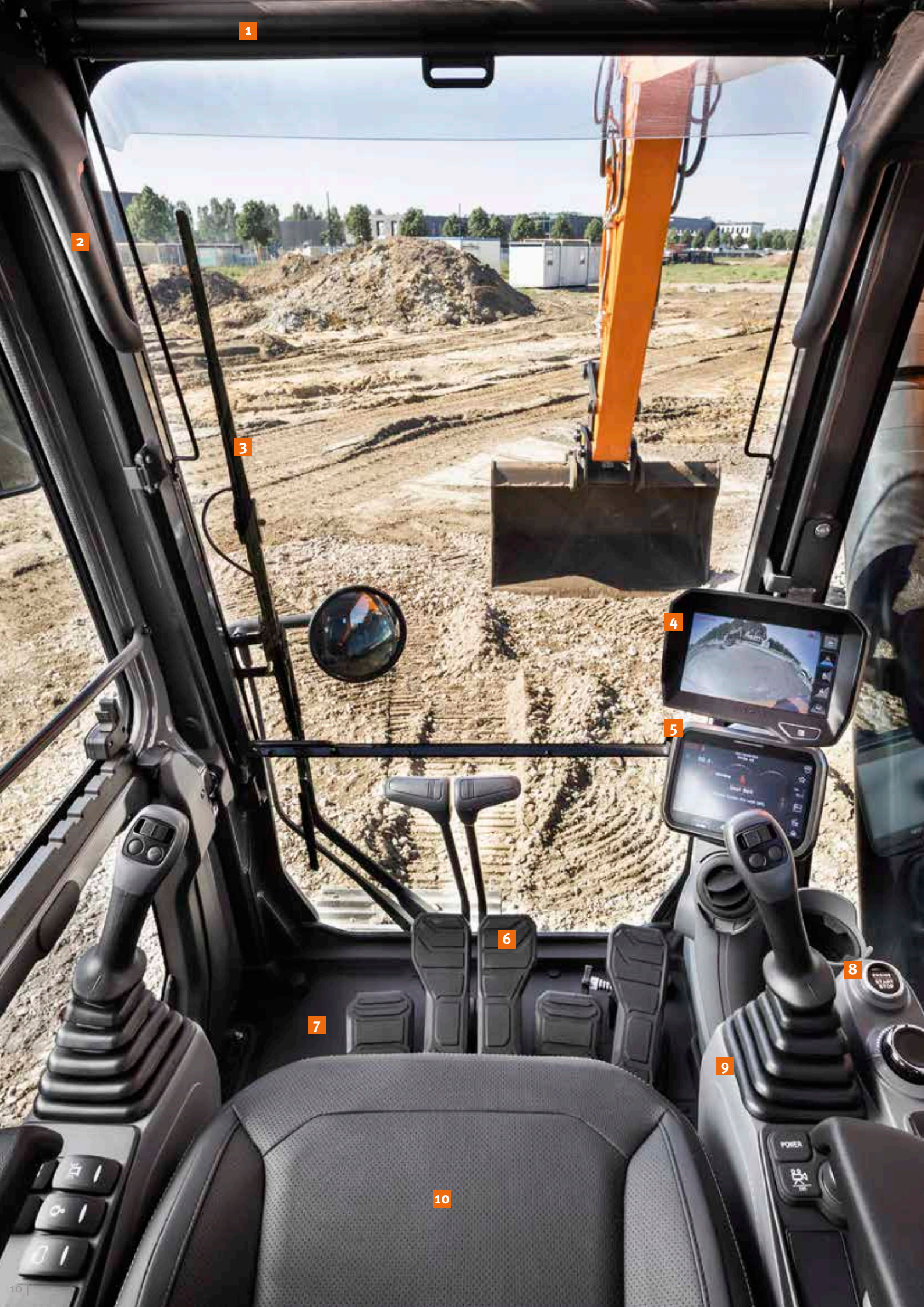
KOMPLEXE FILTERUNG

- Kraftstofffilter und Wasserabscheider: Ein leistungsstarker Wasserabscheider mit Filtereigenschaften fängt Feuchtigkeit im Kraftstofftank effektiv ab, was Verunreinigungen reduziert und Kraftstoffprobleme minimiert. Vorfilter und Doppelhauptfilter als Serienausrüstung sorgen für eine hohe Reinigungswirkung und minimieren Ausfälle des Kraftstoffsystems.
- Zyklon-Luftvorfilter: Lebensdauer des Luftfilters und Motorwirkungsgrad stehen in einem direkten Zusammenhang mit den Verunreinigungen, die über die vom Motor angesaugte Luftmasse aufgenommen werden. Aus diesem Grund ist ein Zyklon-Luftvorfilter (Serienausrüstung) die erste Stufe eines Luftansaugsystems, das den Eintritt der meisten schwereren Luftteilchen verhindert. Das System ist selbstreinigend und wartungsfrei und hält alle Arten von Verunreinigungen wie Schlamm, Schnee, Regen, Laub, Sägespäne, Spreu usw. ab.

MODERNE BOLZEN- UND BUCHSENTECHNOLOGIE

Der extrem gleitfähige Auslegerdrehbolzen erhöht die Lebensdauer der Komponenten und verlängert die Schmierintervalle. Der Löffeldrehbolzen ist mit EM-Buchsen (Enhanced Macrosurface) ausgestattet. Für eine optimierte Schmierung und einen effizienteren Schmutzaustrag haben diese Buchsen eine spezielle Oberflächenstruktur und eine selbstschmierende Beschichtung. Extrem harte, abriebfeste Scheiben und Löffeldrehbolzen-Polymer-scheiben erhöhen die Widerstandsfähigkeit noch mehr.





1

2

3

4

5

6

7

8

9

10

1. Sonnenblende
2. Fenstergriff
3. Parallelscheibenwischer
4. 360°-Rundumsicht-Kamera (AVM) (Sonderausrüstung)
5. Develon Smart Touch
6. Neu konstruierte Pedale
7. Ebener, geräumiger, leicht zu reinigender Boden
8. Schlüsselloser Start (Develon Smart Key)
9. Joysticks und Schalter sind in einstellbare Konsolen integriert
10. Beheizbarer und kühlbarer (Sonderausrüstung) Sitz
11. Verbesserte Sicht nach rechts unten
12. Sonnenbrillenfach
13. Separater Hebel für Sitzhöhen-einstellung und Sitzflächen-neigung

ARBEITEN MIT HOHEM KOMFORT

ERSTKLASSIGE ARBEITSUMGEBUNG

Der DX245NHD-7 und DX235LC-7 bieten Ihnen optimale Arbeitsbedingungen. Die innovative ROPS-Druckkabine ist zu Ihrer Sicherheit druckbeaufschlagt und ISO-zertifiziert. Ein qualitativ hochwertiger, beheizbarer Sitz (sogar erhältlich mit Sitzkühlung als Sonderausrüstung) mit Federung bietet größtmöglichen Komfort für den Bediener.

UNÜBERTROFFENER KOMFORT

Auf Ihrem bequemen Sitz profitieren Sie von der hervorragenden Rundumsicht über den Einsatzort sowie verschiedenen, leicht zugänglichen Staufächern.

Pedale, Joysticks und Armablagen sind vollständig auf Fahrerkomfort und Effizienz ausgerichtet. Die Geräusch- und Vibrationswerte sind bemerkenswert niedrig und auch die Wirksamkeit von Klimaanlage und automatischer Temperaturregelung wurden signifikant verbessert. Dank dieser Funktionen können Sie auch stundenlange Arbeitseinsätze ermüdungsfrei bewältigen. Und schließlich werden Sie dank der Freisprechanlage keinen wichtigen Anruf mehr verpassen und stehen Ihren Kunden weiterhin zur Verfügung, selbst während Sie die Maschine bedienen.

KABINENAUFHÄNGUNG

Die Kabine verfügt über ein neuartiges Federungssystem (CabSus-Halterung), das hervorragende Vibrationsdämpfung und ausgezeichneten Schutz gegen Stoßeinwirkungen kombiniert. Unangenehme Erschütterungen werden wesentlich effizienter als bei einer herkömmlichen Gummipufferdämpfung kompensiert.

DEVELON SMART TOUCH

Auf dem 8 Zoll großen Touchscreen können Sie problemlos durch die verschiedenen Menüs, einschließlich Leistungs- und Zusatzhydraulikeinstellungen navigieren. Außerdem lassen sich Bluetooth-Geräte anschließen, mit denen Sie Ihren Lieblingssender hören können.

360°-RUNDUMSICHT-KAMERA-SYSTEM (AVM) (SONDERAUSRÜSTUNG)

Das 360°-Rundumsicht-Kamerasystem (AVM) bietet Ihnen uneingeschränkte Sicht auf die Maschinenumgebung.



11

12

13



NEHMEN SIE PLATZ IN DER ERSTEN KLASSE!

Ergonomische Bedienelemente, der einfach ablesbare Farbmonitor sowie Develon Smart Touch machen die Bedienung der Maschine zum Kinderspiel.

UMFASSENDE KONTROLLE IN ALLER EINFACHHEIT

DYNAMISCHE LEISTUNGSREGELUNG

- Automatische Fahrgeschwindigkeitswahl (langsam/schnell)
- Durch Aktivierung der Power Boost-Funktion erhöht sich die Grabkraft um 10 %.
- Mit einem per Tastendruck aktivierten Abbremsystem wird der Motor sofort auf eine niedrige Drehzahl bzw. in den Leerlauf zurückgeschaltet.
- Die automatische Drehzahlabenkung (einstellbar) beginnt 4 Sekunden nachdem alle Bedienelemente in ihre Neutralstellung geschaltet wurden – dies senkt den Kraftstoffverbrauch und den Geräuschpegel in der Kabine.

INTELLIGENTER AUSLEGER MIT SCHWIMMSTELLUNG (SONDERAUSRÜSTUNG)

Mit der intelligenten Schwimmstellung des Auslegers kann sich der Ausleger je nach Einsatzfall frei nach oben und unten bewegen:

- Hydraulikhammermodus: in der Abwärtsbewegung bewegt sich der Ausleger frei unter seinem eigenen Gewicht. So entstehen geringere Stoßkräfte und Vibrationen, was für eine längere Lebensdauer des Hydraulikhammers sorgt.
- Vollständiger Schwimmstellungsmodus: im Absenkmodus kann sich der Ausleger je nach Erfordernis nach oben und unten bewegen, während der Löffel über den Boden gezogen wird.

NEUE FEINSCHWENKFUNKTION

Eine weitere neue Standardfunktion ist die Feinschwenkfunktion. Mit dieser Funktion wird das Wackeln, dem ein angehobenes Objekt zu Beginn oder zum Ende einer Schwenkbewegung mit dem Bagger ausgesetzt ist, minimiert - das bedeutet mehr Sicherheit für die Arbeiter in der Nähe und verhindert Schäden durch vom Bagger herabfallende Objekte. Wurde die Feinschwenkfunktion aktiviert, wird auch der Überlauf abgestellt. Dadurch können der DX245NHD-7 und DX235LC-7 problemlos die Höchstschwenkgeschwindigkeit problemlos erreichen und die Erschütterung wird durch die Drehumkehr im Moment des Anhaltens vermieden, was zu einem sanften Anhalten führt.

4 ARBEITSMODI UND 4 POWER-MODI

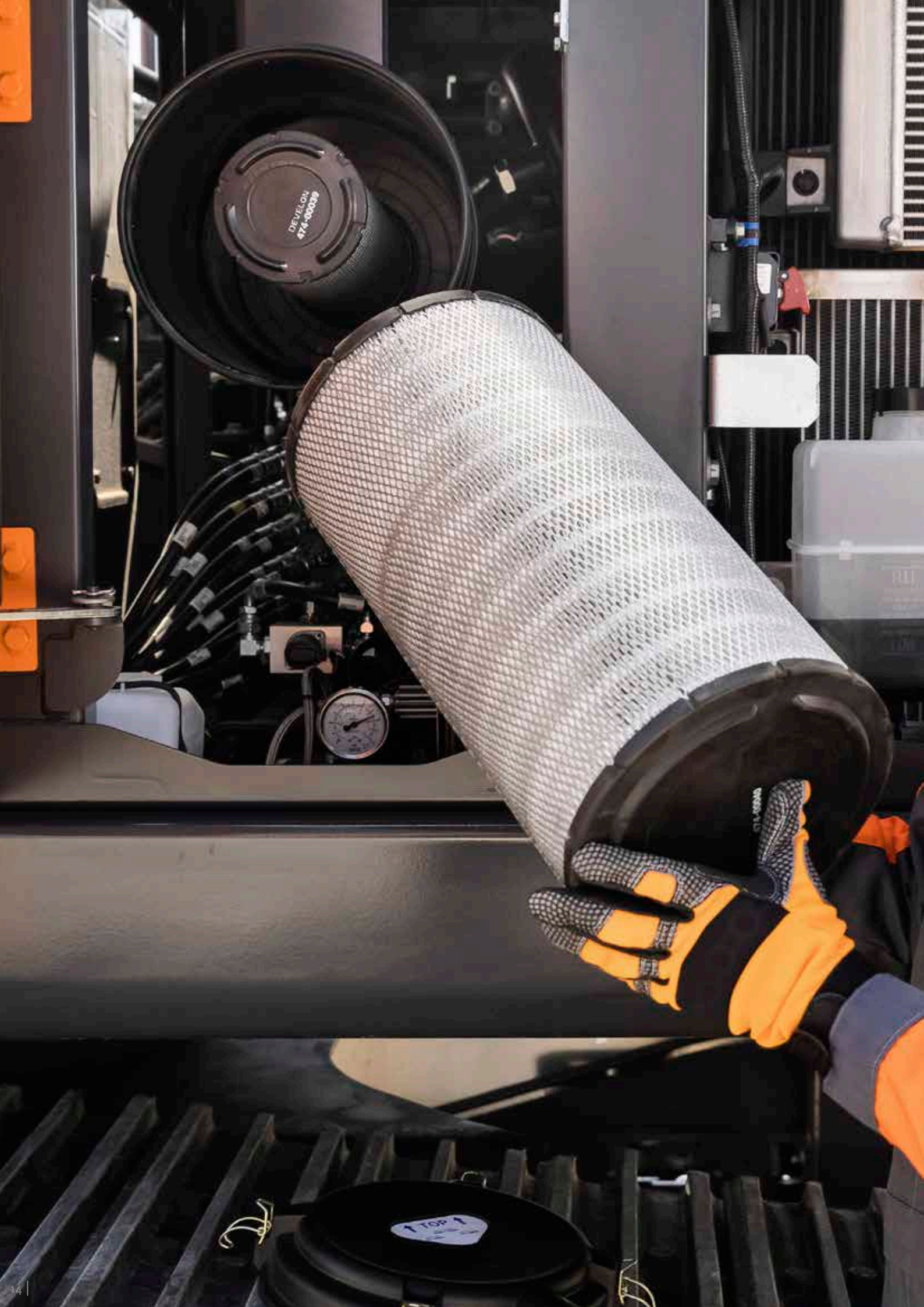
Diese Modi sorgen für die erforderliche Leistung der jeweiligen Anwendung und minimieren gleichzeitig den Kraftstoffverbrauch:

- Arbeitsmodi: 1-Weg-Modus, 2-Wege-Modus, Grabmodus und Hubmodus.
Für den bidirektionalen Modus gibt es jetzt ein Vorsteuerventil an der Anbaugeräteleitung, die zu einer größeren Betriebseffizienz beim Bewegen des Löffelstiels und gleichzeitiger Verwendung des Anbaugeräts führt. Auch ein neuer Modus ist jetzt verfügbar: speziell für die Verwendung des Tiltrotators konzipiert, für größtmögliche Präzision und die größtmögliche Verringerung des Gegendrucks.
- Power-Modi: Power Plus-Modus, Power-Modus, Standard-Modus, Economy-Modus.

BEDIENUNG PER TASTENDRUCK

- Der neue 8-Zoll-Multifunktions-Develon-Smart-Touchscreen zeigt alle wichtigen Informationen in einem übersichtlichen und intuitiven Format an.
- Sie haben jederzeit den Maschinenstatus und die Einstellungen im Blick, um für die optimale Effizienz zu sorgen.
- Der einzigartige Develon Jog-Shuttle-Schalter gestattet die einfache und präzise Steuerung aller Maschinenfunktionen.
- Dank äußerst präzise ansprechender und mühelos bedienbarer Joysticks können Sie sicher, flüssig und souverän arbeiten.
- Die Proportional-Rändelradschalter an den Joysticks lassen sich je nach Vorliebe des Fahrers horizontal oder vertikal montieren, um eine optimale Steuerung hydraulischer Anbaugeräte zu gewährleisten.





EINFACHE WARTUNG FÜR MAXIMALE BETRIEBSZEITEN

PROBLEMLOSER ZUGANG BEI WARTUNGSARBEITEN

- Große Handläufe und rutschfeste Stufen und Bleche sorgen für einen sicheren, einfachen Zugang zum gesamten Oberwagen.
- Der Klimaanlagefilter ist seitlich an der Kabine angebracht und damit leicht zugänglich. Der Filterdeckel kann mit einem Schlüssel verriegelt und geöffnet werden.
- Die Batterie kann bei längerem Nichtbetrieb über einen Schalter abgetrennt werden.
- Der Betriebsstundenzähler lässt sich bequem vom Boden aus ablesen.
- Die Vorfilterleitung und die Kraftstoffablassleitung haben Absperrventile, um Wartungsarbeiten zu erleichtern und Umweltverunreinigungen durch Leckagen zu verhindern.
- Die Motorteile können einfach über die obere und seitliche Abdeckung erreicht werden.
- Zur Verbesserung von Zugänglichkeit und Wartungskomfort sind alle Filter (Motorölfilter, Kraftstoffvorfilter, Kraftstofffilter und Pilotfilter) jetzt im Pumpenfach untergebracht.
- Eine elektrische Förderpumpe zur Erstansaugung bei Kraftstofffiltern gehört zur Serienausrüstung.
- Ein feinmaschiges Gitter an den Seitentüren und am Kühler selbst filtert den Lufteinlass zum Kühler, um eine bessere Kühlleistung mit weniger Wartungsmaßnahmen zu erzielen.

ADBLUE®-TANK

Ist mit dem Motorsteuergerät (ECU) verbunden; Sensoren im Tank erkennen einen niedrigen AdBlue®-Füllstand und Fehlfunktionen des Systems. Um ein Überfüllen beim Auffüllen zu vermeiden, ist er zusätzlich mit einer AdBlue®-Füllstandsanzeige (LED-Leuchte) ausgestattet.

ZENTRALE SCHMIERPUNKTE

Zur einfacheren Wartung sind die Schmierpunkte zentral angeordnet. Ein automatisches Schmiersystem ist als Sonderausrüstung erhältlich.



TECHNISCHE DATEN

MOTOR

Der Develon-DLo6P-Dieselmotor zeichnet sich durch überragende Leistung und Wirtschaftlichkeit aus und erfüllt vollständig die neueste Stufe V-Abgasnorm. Zum Erzielen einer optimalen Maschinenleistung nutzt der Motor Hochdruckeinspritzdüsen, einen Luft-Luft-Ladeluftkühler und elektronische Motorsteuerungen. 4-Takt wassergekühlt, Turbolader mit Turbinengeometrie, Dieselloxidationskatalysator (DOC), selektive katalytische Reduktion (SCR) und Dieselpartikelfilter (DPF).

Modell

Develon DLo6P

Zylinderzahl

6

Nennleistung bei 1800 U/min

SAE J1995 129 kW (176 PS)

SAE J1349 121 kW (165 PS)

Max. Drehmoment bei 1400 U/min

77 kgf.m

Leerlaufdrehzahl (niedriger/hoher Bereich)

800 [±10] - 1900 [±25] U/min

Hubraum

5890 cm³

Bohrung x Hub

100 mm x 125 mm

Anlasser

24 V/6 kW

Batterien – Lichtmaschine

2 x 12 V, 100 Ah - 24 V, 100 A

Luftfilter

Doppelement-Luftfilter und vorgefilterter Zyklon-Turbo-Staubabscheider

UNTERWAGEN

Extrem robuste Bauweise – aus hochwertigem und strapazierfähigem Material, mit vollständig geschweißten Strukturen zur Stressreduzierung.

- Lebensdauer geschmierte Laufrollen
- Leiträder und Antriebsritzeln mit schwimmenden Dichtungen montiert
- Kettenglieder aus induktionsgehärteter Legierung mit Dreifachprofil
- Wärmebehandelte Verbindungsbolzen
- Hydraulische Ketteneinstellvorrichtung mit stoßdämpfendem Spannmechanismus

Obere Rollen (Standard-Kettenstege)

2

Untere Rollen

DX245NHD-7: 7 / DX235LC-7: 8

Anzahl der Kettenglieder und Kettenstege pro Seite

DX245NHD-7: 44 / DX235LC-7: 49

Kettengliederabstand

DX245NHD-7: 216 mm / DX235LC-7: 190 mm

HYDRAULIKSYSTEM

Das e-EPOS (Electronic Power Optimising System) ist das Gehirn des Baggers – es minimiert den Kraftstoffverbrauch und optimiert die Effizienz des Hydrauliksystems unter allen Einsatzbedingungen. Zur Harmonisierung des Betriebs von Motor und Hydraulik ist das e-EPOS über einen Datenübertragungskanal an das Motorsteuergerät (ECU) angeschlossen.

- Die Hydraulik ermöglicht den unabhängigen oder kombinierten Betrieb
- 2 Fahrgeschwindigkeiten bieten entweder ein erhöhtes Drehmoment oder eine hohe Fahrgeschwindigkeit
- Kraftstoffeinsparung durch Cross-Sensing Pumpensystem
- Automatische Gasreduzierung
- 4 Arbeitsmodi, 4 Power-Modi
- Strömungs- und Druckregelung der Zusatzhydraulikkreise von der Bedienkonsole aus
- Computergestützte Pumpendurchsatzsteuerung

Hauptpumpen

2x Tandem-Axialkolbenverstellpumpen

Maximaler Förderstrom bei 1800 U/min 2 x 210,6 l/min

Vorsteuerpumpe

Zahnradpumpe

Maximaler Förderstrom bei 1800 U/min 27 l/min

Druckbegrenzungsventileinstellungen

Anbaugerät 350 kgf/cm²

Fahren 370 kgf/cm²

Schwenken 300 kgf/cm²

Vorsteuerkreis 40 kgf/cm²

HYDRAULIKZYLINDER

Kolbenstangen und Zylinderkörper aus hochfestem Stahl. Stoßdämpfungsmechanismus in allen Zylindern integriert: erschütterungsfreier Betrieb und längere Lebensdauer der Kolben.

Zylinder	Stückzahl	Bohrung x Kolbenstangendurchmesser x Hub (mm)
Ausleger	2	125 x 85 x 1263
Löffelstiel	1	140 x 100 x 1450
Löffel	1	125 x 85 x 1060
Gelenkausleger	1	150 x 100 x 1300
Löffelstiel, Gelenkausleger	1	140 x 100 x 1450

KABINE

Für eine optimale Temperatur- und Luftfeuchtigkeitsregelung sind Klimaanlage und Heizung integriert. Ein automatisch geregelter Lüfter liefert die druckbeaufschlagte und gefilterte Kabinenluft, die über mehrere Schächte in der gesamten Kabine verteilt wird. Der verstellbare, beheizbare und luftgefederte Fahrersitz hat einen integrierten Sicherheitsgurt. Der ergonomische Sitz und die Joystick-Konsole können unabhängig voneinander auf die Bedürfnisse des Fahrers eingestellt werden.

A-gewichteter Emissions-Schalldruckpegel an der Fahrerposition, LpAd (ISO 6396:2008)

Angegeben: 70 dB(A)

Gemessen: 69 dB(A)

A-gewichteter Schalldruckpegel, LWAd (2000/14/EC)

Angegeben: 102 dB(A)

Gemessen: 101 dB(A)

SCHWENKMECHANISMUS

Der Schwenkmechanismus verwendet einen Axialkolbenmotor, der zum Erzielen eines maximalen Drehmomentes ein 2-stufiges Planetenuntersetzungsgetriebe im Ölbad antreibt.

- Schwenklager: einreihiges Schrägkugellager mit induktionsgehärtetem internem Getriebe
- Internes Zahnstangengetriebe im Schmiermittelbad

Max. Schwenkgeschwindigkeit

11,4 U/min

Max. Schwenkmoment

9334 kgf.m

GEWICHT

	Kettenstegbreite (mm)		Maschinengewicht (t)		Bodendruck (kg/cm ²)	
	NHD	LC	NHD	LC	NHD	LC
Unterwagen						
Hochleistung (HD)	550 (Std)	-	25,1	-	0,58	-
Dreifachprofil	-	600 (Standard)	-	23,2	-	0,49
	-	700	-	23,5	-	0,43
	-	800	-	23,8	-	0,38
	-	900	-	24,1	-	0,34

GEWICHT DER KOMPONENTEN

Artikel	Gewicht (kg)	Anmerkung
Oberwagen ohne Frontausrüstung	11044	Einschl. Gegengewicht
Unterwagen	NHD	7570
	LC	7724
Gegengewicht	5065	
Frontausrüstung	4127	
Monoausleger	1461	Einschl. Buchsen
Gelenkausleger	1952	
2,4 m langer Löffelstiel	568	Einschl. Buchsen
2,9 m langer Löffelstiel	652	

FÜLLMENGEN

Kraftstofftank	339 l
Kühlsystem (Kühler)	30,7 l
AdBlue® (DEF)-Tank	31,5 l
Hydraulikölbehälter	200 l
Motoröl	27 l
Schwenkmotor	5 l
Fahrerantrieb	2 × 4 l

FAHREN

Jede Kette wird von einem unabhängigen Axialkolbenmotor mit hohem Drehmoment über ein Planetengetriebe angetrieben. Zwei Hebel / Fußpedale sorgen für eine reibungslose Fahrt, bei Bedarf mit gegenläufigem Betrieb.

Das Kettenfahrwerk schützt Fahrmotor, Bremse und Planetengetriebe. Die Mehrfachscheibenbremsen werden federbetätigt und hydraulisch gelöst.

Fahrgeschwindigkeit (niedriger/hocher Bereich)

3,0-5,3 km/h

Maximale Traktion

DX245NHD-7: 31,1 t / DX235LC-7: 29,2 t

Maximale Steigfähigkeit

35°/70 %

TECHNISCHE DATEN

LÖFFEL

Löffel- typ	Kapazi- tät (m³) SAE	Breite (mm)		Gewicht (kg)	Monoausleger								Gelenkausleger									
		Mit Seiten- schneider	Ohne Seiten- schneider		Löffel- stiel 2,40 m		Löffel- stiel 2,90 m		Löffel- stiel 2,40 m		Löffel- stiel 2,90 m		Löffel- stiel 2,40 m		Löffel- stiel 2,90 m		Löffel- stiel 2,40 m		Löffel- stiel 2,90 m			
Unterwagen					NHD	LC	NHD	LC	NHD	LC	NHD	LC	NHD	LC	NHD	LC	NHD	LC	NHD	LC	NHD	LC
Kettenstegbreite					550	600	550	600	/	800	/	800	550	600	550	600	/	800	/	800	550	600
GP	0,51	772	722	529	A	A	A	A	-	A	-	A	A	A	A	A	-	A	-	A		
	0,81	1128	1065	654	A	A	A	A	-	A	-	A	A	A	A	A	-	A	-	A		
	0,92	1236	1173	697	A	A	A	A	-	A	-	A	A	A	A	A	-	A	-	A		
	1,05	1372	1309	751	A	A	B	A	-	A	-	A	A	A	B	A	-	A	-	A		
	1,17	1493	1430	809	B	A	C	A	-	A	-	A	A	A	C	A	-	A	-	A		
	1,28	1607	1544	848	C	A	C	B	-	A	-	B	B	A	C	B	-	A	-	B		
HD	0,73	928	916	732	A	A	A	A	-	A	-	A	A	A	A	A	-	A	-	A		
	0,90	1130	1064	804	A	A	A	A	-	A	-	A	A	A	A	A	-	A	-	A		
	1,07	1286	1220	864	A	A	B	A	-	A	-	A	A	A	A	A	-	A	-	A		
	1,24	1438	1372	923	C	A	C	B	-	A	-	B	B	A	D	B	-	A	-	B		
	1,32	1516	1450	967	C	B	D	B	-	A	-	B	C	B	D	B	-	B	-	B		

A: Geeignet für Materialien mit einer Dichte bis maximal 2100 kg/m³ / B: Geeignet für Materialien mit einer Dichte bis maximal 1800 kg/m³

C: Geeignet für Materialien mit einer Dichte bis maximal 1500 kg/m³ / D: Geeignet für Materialien mit einer Dichte bis maximal 1200 kg/m³

Basierend auf den Normen ISO 10567 und SAE J296; Löffelstiellänge ohne Schnellwechsler. Nur zur Orientierung.

DEVELON-LÖFFEL

4 weitere. Mehr Auswahl - widerstandsfähiger - stabiler - leistungsstärker!

Löffel für allgemeine Bauanwendungen



Der Universallöffel ist zum Graben und Handhaben weicher bis mittelharter Materialien (z. B. Materialien mit geringen Verschleißigenschaften wie Humus, Lehm, Kohle) gedacht.

Heavy-Baulöffel



Hochleistungsöffel dienen speziell zum Massenaushub in dichten Materialien wie z. B. Ton, gesprengtem Kalkstein, Felsgestein begrenzter Größe und Kies.

Severe-Bergbaulöffel



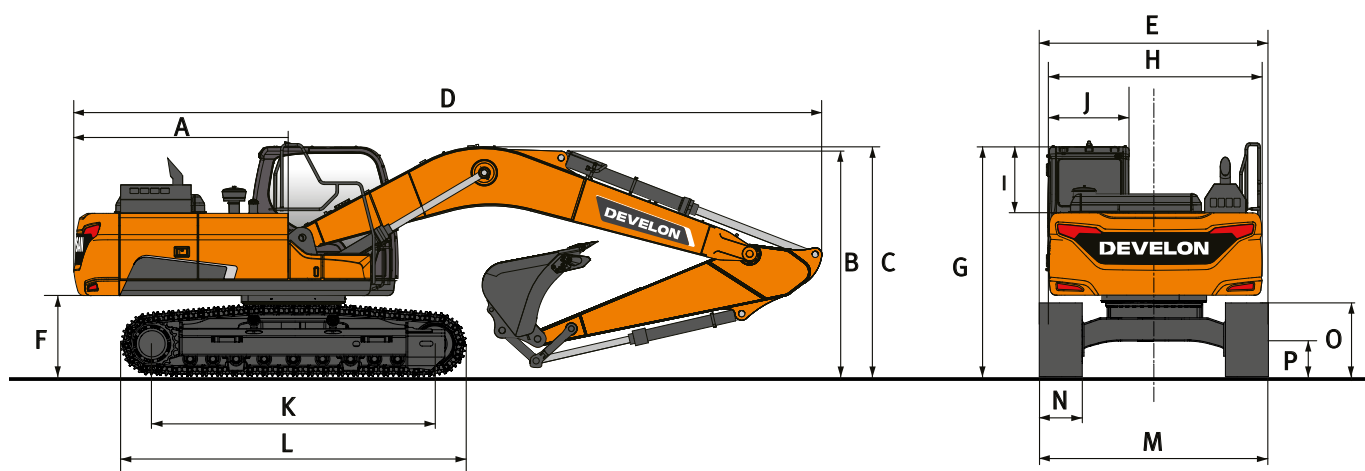
Severe Duty-Löffel eignen sich zum Graben in kompakten Materialien wie gesprengtem Felsgestein, Ton und Stein.

Xtreme-Bergbaulöffel



Xtreme Duty-Löffel sind besonders widerstandsfähige Severe Duty-Löffel zum Graben in den aggressivsten Materialien.

ABMESSUNGEN

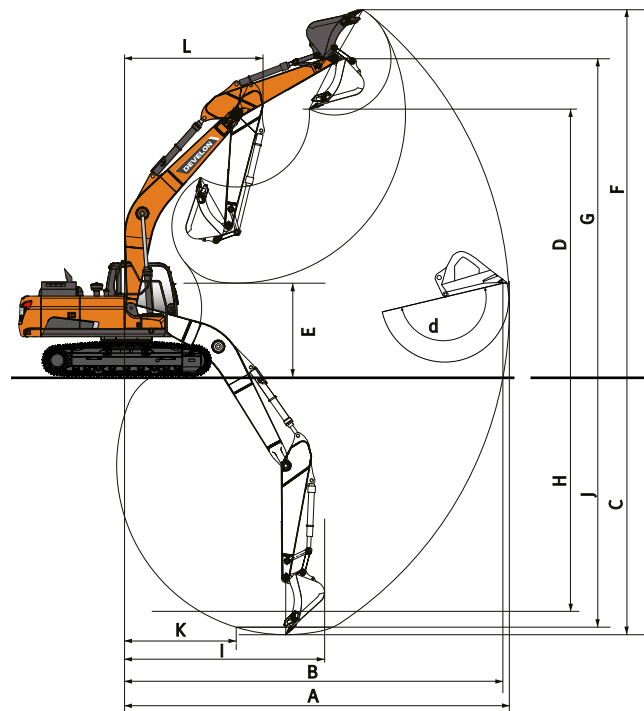


ABMESSUNGEN

	Einheit	Monoausleger			Gelenkausleger	
		5700			5850	
Auslegerlänge	mm					
Löffelstiellänge	mm	2400	2900	2900	2400	2900
Löffelvolumen	m ³	1,05	0,92	1,05	0,92	0,81
Unterwagen (Kette + Steg)	-	NHD+TG	NHD+TG	LC+TG	NHD+TG	NHD+TG
A Heckschwenkradius	mm	2815	2815	2815	2815	2815
B Transporthöhe (Ausleger)	mm	2993	2865	2854	3120	3095
C Transporthöhe (Schlauch)	mm	3160	3006	3004	3120	3095
D Transportlänge	mm	9566	9522	9532	9720	9716
E Transportbreite	mm	2540	2540	2990	2540	2540
V Lichte Höhe bis Gegengewicht*	mm	1112,5	1112,5	1066	1112,5	1112,5
G Höhe über Kabine	mm	2190	2190	2139	2190	2190
H Oberwagenbreite	mm	2540	2540	2540	2540	2540
I Kabinenhöhe über Oberwagen	mm	840	840	840	840	840
J Kabinenbreite	mm	1010	1010	1010	1010	1010
K Turasabstand	mm	3610	3610	3650	3610	3610
L Kettenlänge	mm	4456	4456	4394	4456	4456
M Unterwagenbreite	mm	2540	2540	2990	2540	2540
N Kettenstegbreite (Standard)	mm	550	550	600	550	550
O Kettenhöhe*	mm	964	942	883	942	942
P Bodenfreiheit*	mm	494	494	450,5	494	494

* : ohne Kettensteg

ARBEITSBEREICH



ARBEITSBEREICH

	Einheit	Monoausleger		Gelenkausleger	
Auslegerlänge	mm	5700		5850	
Löffelstiellänge	mm	2400	2900	2400	2900
Löffelvolumen	m³	1,05	0,92	0,92	0,81
A Max. Grabreichweite	mm	9465	9895	9720	10165
B Max. Grabreichweite (Boden)	mm	9285	9715	9540	9990
C Max. Grabtiefe	mm	6095	6595	5995	6470
D Max. Ladehöhe	mm	6685	6825	8110	8440
E Min. Ladehöhe	mm	2995	2490	4005	3400
V Max. Grabhöhe	mm	9450	9555	11040	11355
G Max. Löffelbolzenhöhe	mm	8150	8290	9580	9905
H Max. vertikale Wandtiefe	mm	5380	5635	4970	5365
I Max. Radius (vertikal)	mm	6025	6380	6355	6025
J Max. Grabtiefe (2440 mm)	mm	5880	6405	5800	6455
K Mindestradius (2440 mm)	mm	2840	2820	2050	1710
L Min. Schwenkradius	mm	3575	3560	2790	2635
d Löffelwinkel	°	17	177	177	177

REISSKRÄFTE (ISO)

	Einheit	Monoausleger		Gelenkausleger	
Auslegerlänge	mm	5700		5850	
Löffelstiellänge	mm	2400	2900	2400	2900
Löffelvolumen	m³	1,05	0,92	0,92	0,81
LÖFFEL (Normal/Druck nach oben)	t	15,6 / 16,5	15,6 / 16,5	15,6 / 16,5	15,6 / 16,5
LÖFFELSTIEL (Normal/Druck nach oben)	t	12,7 / 13,4	10,9 / 11,5	12,7 / 13,4	10,9 / 11,5

HUBKAPAZITÄT DX245NHD-7

MONOAUSLEGER OHNE LÖFFEL

(EINHEIT: 1000 KG)

A	1,5 m		3,0 m		4,5 m		6,0 m		7,5 m		Max. Reichweite		
													A

Monoausleger 5,70 m • Löffelstiel 2,40 m • Steg 550 mm • Gegengewicht 5,0 t

7,5 m												6,26 *	5,98	5,65
6,0 m								6,33 *	5,47			5,74 *	4,42	6,84
4,5 m					8,11 *	8,09	6,82 *	5,31	6,07 *	3,78	5,61 *	3,73	7,56	
3,0 m					10,00 *	7,54	7,63 *	5,08	6,54 *	3,70	5,74 *	3,41	7,93	
1,5 m					11,48 *	7,11	8,39 *	4,87	6,45	3,61	5,87	3,30	8,00	
0,0 m					11,93 *	6,93	8,78	4,73	6,38	3,55	6,06	3,38	7,78	
-1,5 m			11,14 *	11,14 *	11,48 *	6,91	8,59 *	4,70			6,69	3,71	7,25	
-3,0 m			13,52 *	13,03	10,09 *	7,02	7,40 *	4,79			6,74 *	4,50	6,32	
-4,5 m					6,74 *	6,74 *					6,08 *	6,08 *	4,77	

Monoausleger 5,70 m • Löffelstiel 2,90 m • Steg 550 mm • Gegengewicht 5,0 t

7,5 m								5,31 *	5,31 *			4,55 *	4,55 *	6,23
6,0 m								5,79 *	5,55			4,25 *	4,02	7,33
4,5 m								6,36 *	5,39	5,88 *	3,84	4,19 *	3,45	8,00
3,0 m					9,31 *	7,69	7,24 *	5,14	6,24 *	3,73	4,31 *	3,17	8,35	
1,5 m					11,03 *	7,20	8,11 *	4,90	6,46	3,61	4,60 *	3,07	8,42	
0,0 m			6,48 *	6,48 *	11,83 *	6,94	8,67 *	4,73	6,36	3,53	5,12 *	3,13	8,22	
-1,5 m	7,09 *	7,09 *	11,21 *	11,21 *	11,71 *	6,87	8,69 *	4,67	6,33	3,50	6,07 *	3,39	7,71	
-3,0 m	12,08 *	12,08 *	14,85 *	12,85	10,68 *	6,94	7,94 *	4,71			6,55 *	4,00	6,85	
-4,5 m			11,28 *	11,28 *	8,24 *	7,16					6,36 *	5,55	5,46	

GELENKAUSLEGER OHNE LÖFFEL

(EINHEIT: 1000 KG)

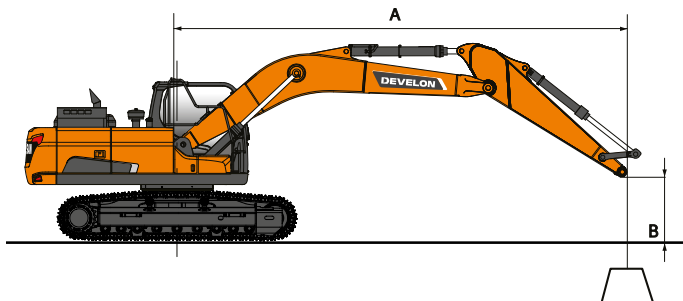
A	3,0 m		4,0 m		5,0 m		6,0 m		7,0 m		8,0 m		Max. Reichweite		
															A

Gelenkausleger 5,85 m • Löffelstiel 2,40 m • Steg 550 mm • Gegengewicht 5,0 t

9,0 m			7,92 *	7,92 *									7,75 *	7,75 *	4,04
8,0 m			8,44 *	8,44 *	7,74 *	7,26							6,46 *	6,21	5,47
7,0 m			7,89 *	7,89 *	7,55 *	7,30	6,66 *	5,43					5,87 *	4,80	6,44
6,0 m			8,06 *	8,06 *	7,78 *	7,19	6,66 *	5,41	5,92 *	4,20			5,57 *	4,05	7,13
5,0 m			10,53 *	9,75	8,38 *	6,96	6,92 *	5,30	5,93 *	4,17			5,42 *	3,61	7,63
4,0 m			12,05 *	9,18	9,41 *	6,67	7,37 *	5,13	6,11 *	4,09			5,34 *	3,32	7,97
3,0 m					10,24 *	6,36	7,97 *	4,95	6,38 *	3,98	5,38 *	3,27	5,26 *	3,15	8,18
2,0 m					10,53 *	6,08	8,65 *	4,78	6,67 *	3,88	5,49 *	3,22	5,28 *	3,07	8,26
1,0 m					10,43 *	5,90	8,63 *	4,65	6,95 *	3,8	5,60 *	3,17	5,38 *	3,07	8,21
0,0 m					9,92 *	5,80	8,29 *	4,57	6,94 *	3,74	5,53 *	3,16	5,45 *	3,14	8,04
-1,0 m			10,38 *	7,91	9,04 *	5,78	7,62 *	4,54	6,28 *	3,73			5,04 *	3,31	7,73
-2,0 m			8,72 *	7,99	7,75 *	5,82	6,54 *	4,57	5,09 *	3,77			4,46 *	3,61	7,28
-3,0 m					5,96 *	5,91	4,83 *	4,65					3,87 *	3,87 *	6,53

Gelenkausleger 5,85 m • Löffelstiel 2,90 m • Steg 550 mm • Gegengewicht 5,0 t

9,0 m			6,88 *	6,88 *									5,25 *	5,25 *	4,89
8,0 m					6,53 *	6,53 *	5,09 *	5,09 *					4,59 *	4,59 *	6,12
7,0 m					6,55 *	6,55 *	6,20 *	5,56					4,25 *	4,25 *	7,00
6,0 m			6,34 *	6,34 *	6,77 *	6,77 *	6,28 *	5,51	5,54 *	4,29			4,08 *	3,68	7,64
5,0 m	7,22 *	7,22 *	7,63 *	7,63 *	7,74 *	7,11	6,54 *	5,39	5,63 *	4,24	4,64 *	3,39	3,99 *	3,31	8,10
4,0 m			11,38 *	9,45	8,70 *	6,81	6,97 *	5,21	5,83 *	4,14	5,05 *	3,36	3,98 *	3,07	8,43
3,0 m			12,57 *	8,84	9,94 *	6,48	7,56 *	5,02	6,12 *	4,02	5,17 *	3,29	4,04 *	2,92	8,62
2,0 m			13,25 *	8,32	10,39 *	6,18	8,25 *	4,83	6,44 *	3,90	5,31 *	3,23	4,16 *	2,85	8,70
1,0 m			10,90 *	8,01	10,49 *	5,95	8,65 *	4,68	6,75 *	3,80	5,46 *	3,17	4,35 *	2,84	8,65
0,0 m			11,76 *	7,88	10,20 *	5,81	8,46 *	4,57	6,94	3,73	5,56 *	3,13	4,64 *	2,89	8,49
-1,0 m	7,84 *	7,84 *	11,35 *	7,85	9,52 *	5,75	7,96 *	4,51	6,64 *	3,69	5,32 *	3,12	4,95 *	3,03	8,20
-2,0 m	10,82 *	10,82 *	9,85 *	7,90	8,45 *	5,76	7,10 *	4,51	5,80 *	3,70			4,51 *	3,27	7,77
-3,0 m			7,91 *	7,91 *	6,92 *	5,82	5,76 *	4,56	4,28 *	3,77			3,86 *	3,67	7,18



: Leistung über die Front.
 : Leistung über die Seite bzw. 360°.

1. Hubkräfte gemäß ISO 10567:2007(E).
2. Lastpunkt befindet sich am Ende des Löffelstiels.
3. * = Die Nennlasten basieren auf der hydraulischen Leistung.
4. Die angegebenen Nennlasten überschreiten 75 % der Kipplast bzw. 87 % der hydraulischen Hubkraft nicht.
5. Zur Berechnung der Hubkraft mit Löffel wird das tatsächliche Gewicht des Löffels von den Werten subtrahiert.
6. Die angegebenen Konfigurationen müssen nicht zwangsläufig die Standardausrüstung der Maschine wiedergeben.

HUBKAPAZITÄT DX235LC-7

MONOAUSLEGER OHNE LÖFFEL

(EINHEIT: 1000 KG)

A	1,5 m		3,0 m		4,5 m		6,0 m		7,5 m		Max. Reichweite		
													A

Monoausleger 5,70 m • Löffelstiel 2,40 m • Steg 600 mm • Gegengewicht 5,0 t

7,5 m												6,27 *	6,27 *	5,62
6,0 m								6,32 *	6,02			5,74 *	4,88	6,82
4,5 m					8,08 *	8,08 *	6,81 *	5,86	5,99 *	4,15		5,61 *	4,11	7,55
3,0 m					9,96 *	8,48	7,62 *	5,63	6,17	4,07		5,67	3,75	7,92
1,5 m					11,46 *	8,02	8,38 *	5,40	6,06	3,97		5,51	3,63	8,00
0,0 m					11,93 *	7,82	8,26	5,26	5,99	3,91		5,68	3,72	7,79
-1,5 m			10,98 *	10,98 *	11,50 *	7,80	8,22	5,22				6,27	4,08	7,27
-3,0 m			13,58 *	13,58 *	10,13 *	7,92	7,44 *	5,31				6,74 *	4,96	6,35
-4,5 m					6,86 *	6,86 *						6,11 *	6,11 *	4,81

Monoausleger 5,70 m • Löffelstiel 2,90 m • Steg 600 mm • Gegengewicht 5,0 t

7,5 m								5,24 *	5,24 *			4,56 *	4,56 *	6,21
6,0 m								5,79 *	5,79 *			4,25 *	4,25 *	7,31
4,5 m								6,35 *	5,94	5,87 *	4,21	4,19 *	3,79	7,99
3,0 m					9,27 *	8,65	7,23 *	5,69	6,20	4,10		4,30 *	3,48	8,35
1,5 m					11,00 *	8,12	8,10 *	5,44	6,07	3,98		4,59 *	3,37	8,42
0,0 m			6,40 *	6,40 *	11,83 *	7,84	8,27	5,26	5,97	3,89		5,11 *	3,44	8,22
-1,5 m	6,99 *	6,99 *	11,10 *	11,10 *	11,72 *	7,76	8,18	5,19	5,94	3,86		5,71	3,72	7,73
-3,0 m	11,97 *	11,97 *	14,90 *	14,90 *	10,71 *	7,83	7,97 *	5,23				6,55 *	4,40	6,87
-4,5 m			11,37 *	11,37 *	8,31 *	8,06						6,38 *	6,12	5,49

Monoausleger 5,70 m • Löffelstiel 2,90 m • Steg 900 mm • Gegengewicht 5,0 t

7,5 m								5,24 *	5,24 *			4,56 *	4,56 *	6,21
6,0 m								5,79 *	5,79 *			4,25 *	4,25 *	7,31
4,5 m								6,35 *	6,12	5,87 *	4,34	4,19 *	3,92	7,99
3,0 m					9,27 *	8,91	7,23 *	5,87	6,23 *	4,24		4,30 *	3,60	8,35
1,5 m					11,00 *	8,38	8,10 *	5,62	6,28	4,12		4,59 *	3,49	8,42
0,0 m			6,40 *	6,40 *	11,83 *	8,10	8,56	5,44	6,18	4,02		5,11 *	3,56	8,22
-1,5 m	6,99 *	6,99 *	11,10 *	11,10 *	11,72 *	8,02	8,47	5,37	6,16	4,00		5,91	3,85	7,73
-3,0 m	11,97 *	11,97 *	14,90 *	14,90 *	10,71 *	8,09	7,97 *	5,41				6,55 *	4,55	6,87
-4,5 m			11,37 *	11,37 *	8,31 *	8,31 *						6,38 *	6,32	5,49

GELENKAUSLEGER OHNE LÖFFEL

(EINHEIT: 1000 KG)

A	3,0 m		4,5 m		6,0 m		7,5 m		Max. Reichweite		
											A

Gelenkausleger 5,85 m • Löffelstiel 2,40 m • Steg 600 mm • Gegengewicht 5,0 t

9,0 m												7,81 *	7,81 *	3,99
7,5 m				8,11 *	8,11 *							6,13 *	5,99	5,97
6,0 m				8,33 *	8,33 *	6,66 *	5,98					5,57 *	4,49	7,12
4,5 m				10,04 *	8,96	7,11 *	5,79	5,61 *	4,09			5,39 *	3,81	7,81
3,0 m				11,43 *	8,29	7,95 *	5,51	5,82 *	3,98			5,26 *	3,49	8,17
1,5 m				11,74 *	7,79	8,33	5,26	6,00	3,87			5,22	3,38	8,25
0,0 m				10,87 *	7,60	8,17	5,11	5,92	3,80			5,38	3,47	8,05
-1,5 m	8,89 *	8,89 *		9,12 *	7,61	7,17 *	5,08	4,91 *	3,82			4,80 *	3,80	7,54
-3,0 m				6,42 *	6,42 *	4,89 *	4,89 *					3,84 *	3,84 *	6,58

Gelenkausleger 5,85 m • Löffelstiel 2,90 m • Steg 600 mm • Gegengewicht 5,0 t

9,0 m			6,24 *	6,24 *								5,28 *	5,28 *	4,84
7,5 m			6,52 *	6,52 *	6,00 *	6,00 *						4,41 *	4,41 *	6,56
6,0 m			6,58 *	6,58 *	6,27 *	6,09	4,73 *	4,20				4,08 *	4,07	7,62
4,5 m	11,45 *	11,45 *	9,06 *	9,06 *	6,72 *	5,88	5,33 *	4,15				3,98 *	3,51	8,27
3,0 m			11,05 *	8,48	7,54 *	5,58	5,59 *	4,02				4,04 *	3,23	8,62
1,5 m			11,74 *	7,90	8,38	5,30	5,92 *	3,88				4,24 *	3,13	8,69
0,0 m			11,30 *	7,61	8,17	5,11	5,90	3,78				4,63 *	3,20	8,50
-1,5 m	9,42 *	9,42 *	9,88 *	7,56	7,60 *	5,04	5,64 *	3,76				4,77 *	3,46	8,02
-3,0 m			7,51 *	7,51 *	5,81 *	5,10						3,88 *	3,88 *	7,20



SERIEN- UND SONDERAUSRÜSTUNG

- Serienaur. ○ Sonderaur.

Motor

- Develon DLo6P, Stufe V-konform, mit DOC-, SCR-, DPF-Abgasnachbehandlung, wassergekühlter Dieselmotor mit Turbolader mit Ladedruckregelventil und Luft-Luft-Ladeluftkühler
- Automatische Drehzahlabsenkung
- Automatische Abschaltung
- Keine AGR

Hydrauliksystem

- Ölrückführung für Ausleger und Löffelstiel
- Feinschwenkmodus, Ein- und Abschalten von der Kabine aus
- Schockabsorber-Ventile für Schwenkmechanismus
- Freie Anschlüsse (Ventil)
- Boosterfunktion auf Tastendruck
- Bidirektionale Leitung für hohen Durchfluss + Hydraulikhammerleitung (PE3C)
- Smart Power Control (SPC)
- Zylinderdämpfung und Schmutzdichtungen
- Leitung für Zweischalengreifer (Umlenkventil vom Löffelzylinder)
- Hydraulikleitung mit geringem Durchfluss für Rotations- oder Schwenkwerkzeug (Steuerung über Joystick)
- Hydraulikleitungen für Schnellkupplungen
- Doppelter Pumpendurchsatz
- Ausleger mit Schwimmstellung

Kabine und Innenraum

- Schallsolierte Druckkabine mit CabSus-Aufhängung
- Vollständig einstellbarer beheizter und luftgefederter Sitz
- Klimaautomatik
- Hochziehbare Frontscheibe, Sonnenrollo und abnehmbare untere Frontscheibe
- Schiebefenster links
- Intervallgeschaltete Parallelscheibenwischer oben und unten
- Regenschutzblende
- Auftauschalter für Heckfenster
- Einstellbare PPC-Handgelenksteuerhebel für Löffelstiel, Ausleger, Löffel und Schwenkmotor
- Joysticks und Pedale gestatten die Proportionalsteuerung der Zusatzhydraulikleitungen
- Pedal für Zusatzhydrauliksteuerung (uni- und bidirektional)
- Jog-Shuttle-Schalter
- DEVELON Smart Touch 8-Zoll-Touchscreen, All-in-one-Display
- Steuersystem für Anbaugeräte
- Motordrehzahlregler
- Automatische Fahrgeschwindigkeitsregelung
- 4 Betriebsarten und 4 Arbeitsmodi
- Verschiedene Staufächer (z. B. Dokumentenhalter unter dem Sitz)
- Staufächer (Werkzeuge usw.)
- Lunchbox mit Aufwärm- und Kühlfunktion
- Ebener, geräumiger, leicht zu reinigender Boden
- Schlüsselloser Start (Develon Smart Key) und Türverriegelung/-entsperrung über Fernbedienung
- Diebstahlschutz
- Zusätzliche 12-V-Steckdose
- Serielle Datenkommunikationsschnittstelle für Notebook
- Funkfernbedienung mit Ein-/Aus-Schalter
- Lautsprecher und Radioanschlüsse
- DAB-Radio mit Bluetooth-Streaming-Funktion und Freisprech-Anrufanlage
- Heck- und Seitenkamera
- 360°-Rundumsicht-Kamera (AVM)
- 360°-Rundumsicht-Kamera (AVM) + Ultraschallerkennung
- Vollständig einstellbarer und luftgefederter Sitz (mit Heizung und Kühlung)

Sicherheit

- „Roll Over Protective Structure“ (ROPS, Überrollschutz)
- Sicherheitsventile für Ausleger- und Löffelstielzylinder
- Überlastmelder
- Große Sicherheitsgeländer am Oberwagen und an Tritten
- Rundum-Kennleuchte
- Rutschfeste Lochbleche
- Hydraulik-Sicherheitssperrehebel
- Sicherheitsglas
- Hammer für Notausstieg
- Rechter und linker Rückspiegel
- Tankdeckel und Abdeckungen verschließbar
- Batterietrennschalter
- Motor-Notabschalter und Steuerschalter für die Hydraulikpumpen
- Motor-Wiederstartverhinderung
- Schutzgeländer (ISO 2867 2011)
- Feststellbremse
- 9 LED-Arbeitsleuchten (2 Auslegerleuchten, 5 Leuchten an der Karosserie, 2 zusätzliche Leuchten an der Kabine)
- 4 zusätzliche LED-Arbeitsleuchten (jeweils 2 an der Kabinenvorder- und -rückseite)
- Schutzstruktur für herabfallende Objekte (Falling Objects Guard System) mit einem Kabinenschutzgitter oben und vorn (ISO 10262 Stufe II sowie SAE J1356)
- Schutzvorrichtungen oben und unten an der Frontscheibe

Sonstige

- DX245NHD-7: Ausleger 5700 mm – Löffelstiel 2400 mm – Gegengewicht 5000 kg
- DX235LC-7: Ausleger 5700 mm – Löffelstiel 2900 mm – Gegengewicht 5000 kg
- DEVELON Fleet Management Web (Telematiksystem)
- Automatische Abschaltung der Betankungspumpe
- Doppелеlement-Luftfilter und vorgefilterter Turbo-Staubabscheider
- Kraftstoffvorfilter mit Wasserabscheidersensor
- Staubfilter für Kühler/Ölkühler
- Selbstdiagnosefunktion
- Batterie (2x 12 V, 150 Ah), Lichtmaschine (24 V, 100 A)
- Hydrostatikantrieb mit zweistufigem Lastschaltgetriebe
- Zentralschmierung der Gelenke von Drehkranz und Arbeitsgruppe
- Löffelstiele: 2400 mm und 2900 mm
- Ausleger: 5850 mm Gelenkausleger
- DEVELON-Löffel: umfangreiches Sortiment an Universal-, Hochleistungs- und Felslöffeln
- DEVELON-Hydraulikhammer und DEVELON-Schnellwechsler
- Automatisches Schmiersystem
- Luftkompressor

Unterwagen DX245NHD-7

- Hochleistungsunterwagen mit Baggerkomponenten der 30-t-Klasse
- Schmäler, fester Unterwagen 2540 mm mit 550 mm HD-Kettensteg
- Kettenschutz in voller Länge für schwere Einsätze

Unterwagen DX235LC-7

- Fester Standardunterwagen 2990 mm mit 600 mm Kettensteg mit Dreifachprofil
- 700 mm-Kettenstege mit Dreifachprofil
- 800 mm-Kettenstege mit Dreifachprofil
- 900 mm-Kettenstege mit Dreifachprofil

EINSATZORT MANAGEMENT

ARBEITSEFFIZIENZ MANAGEMENT

VORBEUGENDE WARTUNG

PROAKTIVE WARTUNG

BETRIEBSTENDENZ

Gesamtbetriebsstunden und Betriebsstunden nach Modus

KRAFTSTOFFEFFIZIENZ*

Kraftstoffpegel und -verbrauch

ORT

GPS und Geo-Fence

BERICHTE

Einsatzbericht und Nutzung

WARNUNG UND ALARM

Erkennt Maschinenwarnungen, Antennenabtrennung und Geo/Time-Fence

FILTER- UND ÖLMANAGEMENT

Anzeige vorbeugender Wartungsmaßnahmen, nach Auswechselzyklen aufgeschlüsselt

TELEMATIKANSCHLUSS

Ein Terminalgerät wird installiert und an eine Maschine angeschlossen, um Maschinendaten abzurufen.

TELEKOMMUNIKATION

Develon bietet eine Dual-Modus-Kommunikation (Mobiltelefon, Satellit) für eine maximale Kommunikationsabdeckung.

DEVELON FLEET MANAGEMENT WEB

Benutzer können den Maschinenstatus via DEVELON Fleet Management Web überwachen.

OPTIONALE ANBAUGERÄTE

Ein breites Angebot an Anbaugeräten für Ihren Develon-Bagger.
Mit Ihrer Entscheidung für unsere Anbaugeräte erhalten Sie maximale Leistung und einen sorglosen Einsatz.



**DEVELON H-KLASSE-LÖFFEL
(ERDARBEITEN)**



**DEVELON G-KLASSE-LÖFFEL
(ECONOMY)**



RÄUMLÖFFEL



**DEVELON S-KLASSE-LÖFFEL
(WEICHES GESTEIN)**



**SCHNELLWECHSLER MIT
BOLZENBEFESTIGUNG**



DEVELON SCHROTTGREIFER



**DEVELON X-KLASSE-LÖFFEL
(GESTEIN ALLER ART)**



DEVELON HB-HYDRAULIKHÄMMER



DEVELON SORTIERGREIFER

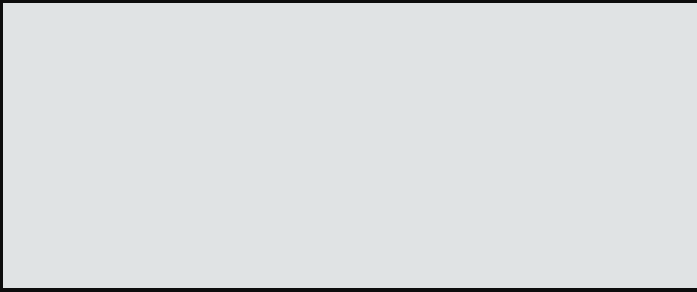


LISTE DER ANBAUGERÄTE

● Serienausr. ○ Sonderausr.

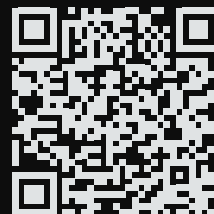
DX245NHD-7 & DX235LC-7

- Universal-Schnellwechsler mit Bolzenbefestigung
- Satz von 2 Anbaugerätebolzen Ø80 mm
- Develon H-Klasse-Löffel (Erdarbeiten), Breite 796 mm, Volumen 0,60 m³, 4 Heavy Duty-Zähne
- Develon H-Klasse-Löffel (Erdarbeiten), Breite 946 mm, Volumen 0,76 m³, 4 Heavy Duty-Zähne
- Develon H-Klasse-Löffel (Erdarbeiten), Breite 1096 mm, Volumen 0,92 m³, 5 Heavy Duty-Zähne
- Develon H-Klasse-Löffel (Erdarbeiten), Breite 1246 mm, Volumen 1,08 m³, 5 Heavy Duty-Zähne
- Develon H-Klasse-Löffel (Erdarbeiten), Breite 1396 mm, Volumen 1,24 m³, 5 Heavy Duty-Zähne
- Develon H-Klasse-Löffel (Erdarbeiten), Breite 1396 mm, Volumen 1,24 m³, 5 Heavy Duty-Zähne
- Develon H-Klasse-Löffel (Erdarbeiten), Breite 1496 mm, Volumen 1,35 m³, 6 Heavy Duty-Zähne
- Develon H-Klasse-Löffel (Erdarbeiten), Breite 1646 mm, Volumen 1,51 m³, 6 Heavy Duty-Zähne
- Develon H-Klasse-Löffel (Erdarbeiten), Breite 1546 mm, Volumen 1,40 m³, 6 Heavy Duty-Zähne
- Develon S-Klasse-Löffel (weiches Gestein), Breite 1394 mm, Volumen 1,23 m³, 5 Severe Duty-Zähne
- Develon S-Klasse-Löffel (weiches Gestein), Breite 1094 mm, Volumen 0,91 m³, 4 Severe Duty-Zähne
- Develon S-Klasse-Löffel (weiches Gestein), Breite 1244 mm, Volumen 1,07 m³, 5 Severe Duty-Zähne
- Develon G-Klasse-Löffel (Economy), Breite 768 mm, Volumen 0,51 m³, 3 Genera Duty-Zähne
- Develon G-Klasse-Löffel (Economy), Breite 1125 mm, Volumen 0,81 m³, 5 Genera Duty-Zähne
- Develon G-Klasse-Löffel (Economy), Breite 1369 mm, Volumen 1,05 m³, 5 Genera Duty-Zähne
- Develon G-Klasse-Löffel (Economy), Breite 1490 mm, Volumen 1,17 m³, 6 Genera Duty-Zähne
- Develon G-Klasse-Löffel (Economy), Breite 1604 mm, Volumen 1,28 m³, 6 Genera Duty-Zähne
- Geith Räumlöffel, 0,800 m³, Breite 1500 mm
- Geith Räumlöffel, 0,980 m³, Breite 1800 mm
- Geith Räumlöffel, 1,090 m³, Breite 2000 mm
- Geith Räumlöffel, 1,160 m³, Breite 2100 mm
- Satz 2100 mm Anschraub-Schneidkante für 230104-01055
- Sortiergreifer MG22, 750 l, 360°-Drehung, Backenbreite 1000 mm
- Develon Hydraulikhammer HB22H, 350-500 bpm, 120 dB
- Develon Hydraulikhammer HB22FH, 350-500 bpm, 120 dB, mit automatischer Schmierung und Leerschlagschutz
- Geith Heavy Duty-Löffel, 0,280 m³, Breite 450 mm, 3 Zähne
- Geith Heavy Duty-Löffel, 0,400 m³, Breite 600 mm, 3 Zähne
- Geith Heavy Duty-Löffel, 0,535 m³, Breite 750 mm, 4 Zähne
- Geith Heavy Duty-Löffel, 0,670 m³, Breite 900 mm, 5 Zähne
- Geith Heavy Duty-Löffel, 0,805 m³, Breite 1050 mm, 5 Zähne
- Geith Heavy Duty-Löffel, 0,940 m³, Breite 1200 mm, 5 Zähne
- Geith Heavy Duty-Löffel, 1,075 m³, Breite 1350 mm, 6 Zähne
- Geith Heavy Duty-Löffel, 1,210 m³, Breite 1500 mm, 6 Zähne
- Geith Felslöffel, 0,280 m³, Breite 450 mm, 3 Zähne
- Geith Felslöffel, 0,400 m³, Breite 600 mm, 3 Zähne
- Geith Felslöffel, 0,535 m³, Breite 750 mm, 4 Zähne
- Geith Felslöffel, 0,670 m³, Breite 900 mm, 5 Zähne
- Geith Felslöffel, 0,805 m³, Breite 1050 mm, 5 Zähne
- Geith Felslöffel, 0,940 m³, Breite 1200 mm, 5 Zähne
- Geith Felslöffel, 1,075 m³, Breite 1350 mm, 6 Zähne
- Geith Felslöffel, 1,210 m³, Breite 1500 mm, 6 Zähne



Powered by Innovation

MEHR ENTDECKEN:
DX245NHD-7



DX235LC-7



DEVELON

HD Hyundai Infracore Europe s.r.o.
IBC - Pobřežní 620/3, 186 00 Praha 8-Karlín
Czech Republic

©2023 DEVELON D4600924-DE (08-23)

Bestimmte technische Daten basieren auf technischen Berechnungen und sind keine tatsächlichen Messungen. Technische Daten dienen nur zu Vergleichszwecken und können sich ohne vorherige Ankündigung ändern. Die technischen Daten für Ihr individuelles Develon-Gerät können aufgrund von normalen Abweichungen bei Konstruktion, Fertigung, Betriebsbedingungen und anderen Faktoren variieren. Bilder von Develon-Maschinen zeigen nicht unbedingt die Standardausrüstung.