

Motor-Nennleistung: **13,3 PS / 9,8 kW**

Maschinengewicht (Kabine / Schutzdach): **1.540 / 1.490 kg**

For Earth, For Life
Kubota

KX016-4

KUBOTA KOMPAKTBAGGER



BEEINDRÜCKENDE LEISTUNGSMERKMALE

Der neue Kubota KX016-4 Kompaktbagger setzt in der Gewichtsklasse von 1.5 bis 2.0 Tonnen Einsatzgewicht neue Maßstäbe. Die Kombination von beeindruckender Grabkraft und der gesamten Maschinenleistung, sowie die nahezu uneingeschränkte Flexibilität und Vielseitigkeit ermöglichen dem Kubota KX016-4 einen sehr großen Einsatzbereich. Die Fähigkeit sich in allen Situationen, auf Großbaustellen oder engsten Platzverhältnissen, selbst unter den schwierigsten Arbeitsbedingungen anzupassen, macht den KX016-4 zum Universalbagger unter den Kompaktbaggern.



BEEINDRÜCKENDE LEISTUNGSMERKMALE



Hohe Grabkräfte

Der KX016-4 liefert optimal aufeinander abgestimmte Löffelstiel- und Löffelbewegungen, zusammen mit den sehr guten Grabkräften bietet er seinem Bediener eine hohe effektive Baggerleistung. Durch diese sehr gute Abstimmung hat die Maschine auch unter den schwersten Arbeitsbedingungen eine unübertroffene Leistung, Grabarbeiten lassen sich so schnell und effizient durchführen.

Original Kubota – Dieselmotor

Die hervorragenden Leistungsmerkmale des Kubota – Dieselmotors D782 mit 13,1 PS Motorleistung in der Kombination mit dem Hydrauliksystem, sowie die hierdurch resultierenden Vorteile ermöglichen dem KX016-4 eine hohe Grableistung bei gleichzeitig geringen Arbeitsgeräuschen und einem äußerst niedrigen Kraftstoffverbrauch. Zusätzlich werden durch die sehr gute Abstimmung von Motor- und Hydrauliksystem alle weltweit geltenden zulässigen Abgas- und Schadstoffemissions – Bestimmungen in dieser Leistungsklasse erfüllt.



Hydraulisch verstellbarer Unterwagen

Zur Erhöhung der Maschinenstandsicherheit kann die Gesamtpurweite des KX016-4 in wenigen Sekunden auf die maximale Breite von 1.240 mm verbreitert und auf min. 990 mm verkleinert werden, hierdurch wird zum Beispiel die Standsicherheit beim Arbeiten über die Seite deutlich erhöht.

Ausgestattet mit diesen Vorteilen besitzt der KX016-4 die unübertroffene Fähigkeit, sich allen Baustellensituationen, selbst unter den schwierigsten Arbeitsbedingungen anzupassen.



KOMFORTABLE KABINEN - AUSSTATTUNG

Die moderne Sicherheitskabine ist eine der größten Kabinen in dieser Gewichtsklasse. Sie bietet nicht nur viel Raum, Sicherheit und Bequemlichkeit, die großen Panoramafenster ermöglichen eine hervorragende Rundumsicht, der einstellbare Komfortsitz sowie der große Fußraum sorgen zusammen mit der neuen multifunktionalen digitalen Anzeigeeinheit für die entsprechende Bequemlichkeit und ein ermüdungsfreies Arbeiten.



KOMFORTABLE KABINEN - AUSSTATTUNG



Große Sicherheitskabine

Die Kabine wurde nach den Aspekten der größtmöglichen Fahrersicherheit und den höchsten Ansprüchen an den Fahrerkomfort entwickelt. Der Innenraum für den Bediener, hier speziell der deutlich größere Fußraum in Kombination mit den einstellbaren Möglichkeiten des Fahrer - Komfortsitz lassen keine Wünsche offen.

Einfacher Kabinen Ein- und Ausstieg

Für ein schnelles und sicheres Ein- und Aussteigen aus der Kabine wurde die Kabine, das heißt der Kabineneinstieg im Vergleich zum Vorgängermodell um 30% vergrößert.



Neue Digitale Instrumentenanzeige mit Kubota KICS – System

Die neue innovative Digitale – Instrumentenanzeige mit dem hervorragenden Kubota KICS – System (Kubota's – Intelligentes - Kontroll – System) überwacht und verarbeitet eine Vielzahl von verschiedenen Informationen. Die neue Instrumentenanzeige befindet sich im direkten Sichtbereich des Bedieners, im vorderen rechten Kabinenbereich. Das große übersichtliche Display, sowie die einfach und leicht verständliche Darstellung der Symbole informieren den Fahrer immer über den aktuellen technischen Arbeitszustand und Einstellungsmodus des Gerätes. Der Wechsel in verschiedene Menüdarstellungen, oder die einzelne Abfrage verschiedener Maschinendaten, wie z. B. die Betriebsstundenzahl, aktuelle Motordrehzahl, Kühlwassertemperatur und Uhrzeit etc. können ständig abgefragt werden, dies erfolgt einfach über die Einfinger – Tipbetätigung. Durch eine Vielzahl von weiteren Zusatzfunktionen wird im Fall der Fälle die Fehlersuche erleichtert und evtl. Reparaturzeiten werden erheblich kürzer.



EINFACHE WARTUNG/ SICHERHEIT/HALTBARKEIT

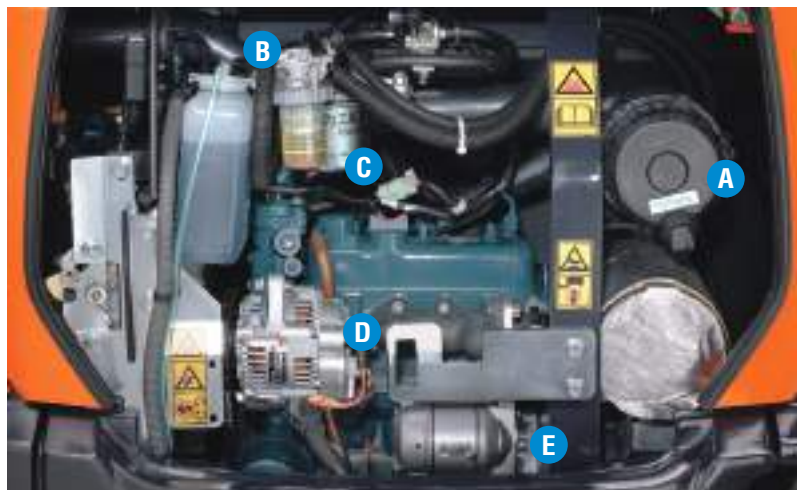
Der KX016-4 gewährleistet eine lange Haltbarkeit und einen sehr hohen Sicherheitsstandard. Kubota vereinfachte die Zugänglichkeit zu allen wichtigen Maschinenbauteilen, somit sind alle wichtigen Wartungs- und Reparaturarbeiten leicht und schnell durchzuführen.



Einfache Wartungszugänglichkeit durch einseitige Anordnung der Motorbauteile

Kubota hat die routinemäßige Maschinenüberprüfung und Wartung durch eine besonders hervorzuhebende Wartungsfreundlichkeit deutlich vereinfacht. Die routinemäßigen Wartungsarbeiten sind durch die optimale Anordnung der einzelnen Motorbauteile und Aggregate auf nur einer Motorseite schnell und leicht durchzuführen.

- A. Luftfilter**
- B. Wasserabscheider**
- C. Kraftstofffilter**
- D. Lichtmaschine**
- E. Anlasser**



Geschützter Auslegerzylinder

Für einen größtmöglichen Schutz wurde der Auslegerzylinder auf der oberen Rückseite des Auslegers montiert. Auch beim Einsatz von Abbrucharbeiten und einem angebauten Hydraulikhammer ist die evtl. Beschädigung des Zylinders hierdurch generell ausgeschlossen.



Integrierte Hydraulikschläuche der Fahrmotore

Die Hydraulikschläuche der Fahrmotore wurden zum größtmöglichen Schutz vor evtl. Beschädigungen im Fahrwerksrahmen der Maschine verlegt.



Standard Ausrüstung

Motor / Kraftstoffsystem

- Doppeldes Luftfilterelement
- Akustisches Betankungssystem
- Verlängerbarer Kraftstoffeinfüllstutzen

Unterwagen

- 230 mm breite Gummikette
- 2 Fahrgeschwindigkeiten (schnell / langsam)
- Hydraulisch verstellbarer Unterwagen

Hydrauliksystem

- Notabsenkung über Druckspeicher
- Hydraulische Messanschlüsse
- Dritte Rücklaufleitung für Zusatzsteuerkreis
- Variable Axialkolbenpumpen
- Geradeaus Fahrfunktion

Sicherheitssystem

- Motorsicherheitsstarteinrichtung in der linken Steuerungskonsole
- Fahrtriebsverriegelungssystem
- Verriegelungssystem für Oberwagen drehen
- Original Kubota Diebstahl – Sicherungs - System
- Batterie – Hauptschalter



Arbeitsausrüstung

- 950 mm Löffelstiel
- Zusatzsteuerkreis bis Ende Löffelstiel
- 1 Arbeitsscheinwerfer am Ausleger

Sicherheitskabine

- ROPS (Roll-Over Protective Structure, ISO3471)
- TOPS (Tip-Over Protective Structure)
- OPG (Operator Protective Guard) Stufe 1
- Komfortsitz mit gewichtsabhängiger Sitzfedereinstellung
- Sicherheitsgurt
- Hydraulische Vorsteuerung mit Handauflagestützen
- Kabinenheizung mit Frontscheibeneisung
- Nothammer (Kabine)
- Frontscheibenöffnungssystem mit Gasdruckdämpfer Unterstützung
- 12 V Steckadapter
- Radiovorbereitung
- Schalter und Verkabelung für Rundumleuchte
- Befestigungspunkte für Kabinen - Schutz
- Seitenspiegel

Fahrerschutzdach

- ROPS (Roll-Over Protective Structure, ISO3471)
- TOPS (Tip-Over Protective Structure)
- OPG (Operator Protective Guard) Stufe 1
- Komfortsitz mit gewichtsabhängiger Sitzfedereinstellung
- Sicherheitsgurt
- Hydraulische Vorsteuerung mit Handauflagestützen
- 12 V Steckadapter
- Schalter und Verkabelung für Rundumleuchte
- Befestigungspunkte für Kabinen - Schutz

Optionale Ausrüstung

- Einbauvorbereitung für Einschubradio (Radioeinschubfach, Antenne, 2x Lautsprecher)
- 2 Arbeitsscheinwerfer bei Kabine / Fahrerschutzdach
- Fahrpedale
- Halter für Kabinenschutz an Kabine/Fahrerschutzdach

Kubota Originalteile

für maximale Leistung, Langlebigkeit und Sicherheit



TECHNISCHE DATEN

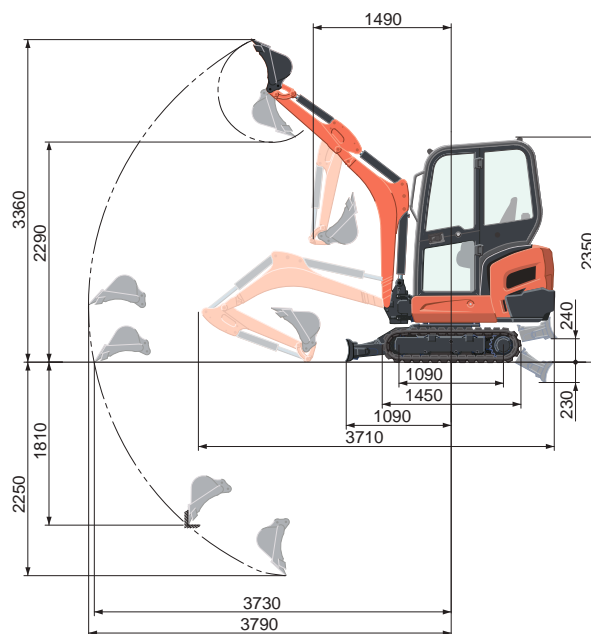
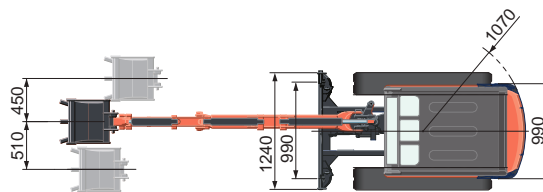
Modell		KX016-4	
Gewicht der Maschine ^{*1}		kg	1540 / 1490
Einsatzgewicht ^{*2}		kg	1615 / 1565
Motor	Modell		D782-E3-BH
	Typ		Wassergekühlter Dieselmotor
	Ausgangsleistung ISO 14396	PS (kW) bei U/min	13,3 (9,8) / 2300
	Ausgangsleistung ISO 9249 NET	PS (kW) bei U/min	13,1 (9,6) / 2300
	Anzahl der Zylinder		3
	Bohrung x Hub	mm	67 x 73,6
Hubraum		cm ³	778
Abmessungen	Gesamtbreite		mm 990 / 1240
	Gesamthöhe		mm 2350 / 2330
	Gesamtlänge		mm 3710
	Bodenfreiheit		mm 160
	Planierschild-Abmessungen (Breite x Höhe)		mm 990 / 1240 x 230
	Gummikettenbreite		mm 230
	Minimaler vorderer Schwenkradius		mm 1490
	Auslegerschwenkwinkel (links/rechts)		Grad 75 / 60
Hydraulikpumpen	P1, P2		Axialkolbenpumpen
	Hydraulikölmenge ℓ /min		16,6 x 2
	Hydraulikdruck MPa (kgf/cm ²)		20,6 (210)
	P3		Zahnradpumpe
	Hydraulikölmenge ℓ /min		10,4
	Hydraulikdruck MPa (kgf/cm ²)		20,1 (205)
	Zusatzsteuerkreis (AUX1)		
	Hydraulikölmenge ℓ /min		27,0
	Hydraulikdruck MPa (kgf/cm ²)		20,6 (210)
	Max. Reißkraft		
am Löffelstiel kN (kgf)		7,3 (740)	
am Löffelzahn kN (kgf)		12,7 (1300)	
Hydrauliktankkapazität (Tank / System) ℓ			28
Max. Fahrgeschwindigkeit (Langsam / Schnell) km/h			2,1 / 3,8
Bodendruck kPa (kgf/cm ²)			26,5 (0,27) / 25,5 (0,26)
Drehgeschwindigkeit U/min			9,1
Kraftstofftankkapazität ℓ			21,0
Geräuschpegel	LpA	dB (A)	78
	LwA (2000/14/EC)	dB (A)	93
Vibration ^{*3}	Hand-Arm-System (ISO 5349-2:2001)	Graben m/s ² RMS	<2,5
		Ebnen m/s ² RMS	<2,5
		Fahren m/s ² RMS	<2,5
		Leerlauf m/s ² RMS	<2,5
	Ganzkörper (ISO 2631-1:1997)	Graben m/s ² RMS	<0,5
		Ebnen m/s ² RMS	<0,5
		Fahren m/s ² RMS	<0,5
		Leerlauf m/s ² RMS	<0,5

^{*1} Mit 32,5 kg Original-Tieföffel, Betriebsbereitschaft hergestellt.

^{*2} Maschinengewicht mit 75 kg Fahrer

^{*3} Diese Werte wurden unter bestimmten Bedingungen bei maximaler Motordrehzahl gemessen und können entsprechend der Betriebssituation abweichen.

ARBEITSBEREICH



Einheiten in: mm

HUBLASTTABELLE

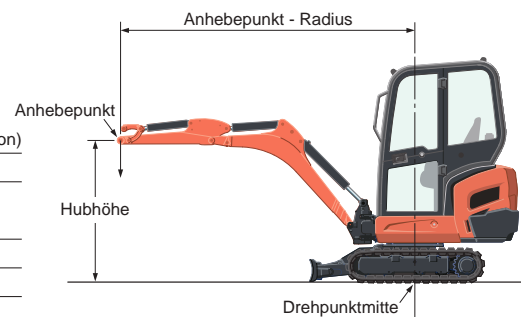
Kabine, Gummiketten Variante

Hubhöhe	Anhebepunkt - Radius (2m)			Anhebepunkt - Radius (Max)		
	Über Schild		Über die Seite 360°	Über Schild		Über die Seite 360°
	Schild abgesenkt	Schild angehoben		Schild abgesenkt	Schild angehoben	
1,5m	300 (0,30)	340 (0,35)	340 (0,35)	-	-	-
1,0m	450 (0,46)	360 (0,37)	350 (0,36)	-	-	-
0,5m	540 (0,55)	340 (0,34)	330 (0,34)	260 (0,27)	170 (0,17)	170 (0,17)
0m	530 (0,54)	320 (0,33)	320 (0,33)	-	-	-

Bitte beachten:

* Die Tragfähigkeit der Maschine wurde nach ISO 10567 ermittelt, d. h. 75% der statischen Kippbelastung bzw. 87% der hydraulischen Tragfähigkeit der Maschine werden nicht überschritten.

* Die Hublasten wurden inkl. der Standardschaufel, Haken und Seilschlingen bzw. anderen Hilfsmitteln ermittelt.



* Die technischen Daten über den Arbeitsbereich der Maschine wurden mit dem Kubota original – Tieföffel ermittelt, ohne Schnellwechseleinrichtung.

* Technische Daten können jederzeit und ohne vorherige Benachrichtigung zum Zweck der Produktverbesserung verändert werden.

★ Technische Daten und Informationen dienen nur zur Darstellung im Prospekt.

Bitte beachten Sie beim Arbeiten mit entsprechenden Baumaschinen die gültigen Arbeitsschutz- und Sicherheitstechnischen – Bestimmungen in dem jeweiligen Einsatzgebiet.

KUBOTA EUROPE S.A.S.

19 rue Jules Verceyusse
Zone Industrielle - CS 50088
95101 Argenteuil Cedex France
Téléphone : (33) 01 34 26 34 34
Télécopieur : (33) 01 34 26 34 99

KUBOTA Baumaschinen GmbH

Steinhauser Straße 100
D-66482 Zweibrücken Germany
Telefon : (49) 0 63 32 - 487 - 0
F a x : (49) 0 63 32 - 487 - 101

