

Motorleistung: 7,1 kW / 9,4 PS bei 3.500 U/min

Maschinengewicht: Von 580 kg bis 735 kg

For Earth, For Life

Kubota

KC70-4

KUBOTA KETTENDUMPER



KOMPAKT UND LEISTUNGSSTARK. DER NEUE KUBOTA KETTENDUMPER KC70-4 FÜR SCHNELLE UND EFFEKTIVE ARBEITSEINSÄTZE OHNE KOMPROMISSE. FÜNF VERSIONEN SIND ERHÄLTlich: H / HV / VHD / SL / VSL



Entladevorgang

Mit dem KC70-4 können die unterschiedlichsten Schüttgüter leicht transportiert und entladen werden. Das Design der Lademulde ermöglicht bei einem max. Auskippwinkel von 88° ein schnelles Abkippen der Schüttgüter.

Sauberer und umweltfreundlicher Motor

Der bewährte, luft- und ölgekühlte Kubota Diesel-Motor überzeugt durch seine Zuverlässigkeit und die robuste Bauweise. Ein hohes Drehmoment bei einer max. Motorleistung von 7,1 kW / 9,4 PS bei 3.500 U/min ermöglichen eine große Leistung bei niedrigem Kraftstoffverbrauch und geringen Arbeitsgeräuschen. Das reduziert die Betriebskosten und schont die Umwelt.



Wartung

Die weit zu öffnende Motorhaube ermöglicht einen schnellen und einfachen Zugriff aller wichtigen Wartungskomponenten, wie zum Beispiel: Kraftstofftank, Luftfilter, Motorölstandanzeiger und die Batterie.



Kompaktes Design

Mit einer Gesamtbreite von 758 mm, transportiert der KC70-4 alle Materialien und fährt mit Leichtigkeit durch schmale Türen und Tore sowie zwischen Gebäuden und Häusern und durch enge Passagen.



Kettenspanneinrichtung und Short - Pitched - Gummiketten

Die Gummiketten werden über einen Spannzylinder vorgespannt. Hierdurch werden Stöße und extreme Belastungen durch evtl. Fremdkörper im Fahrantrieb abgedämpft oder vermieden. Zuleich ermöglichen die Short - Pitched - Gummiketten eine deutlich bessere Kettenführung bei nur geringen Vibrationen und einem hohen Fahrerkomfort.

Hydraulisch verstellbarer Unterwagen (KC70HV-4)

Der hydraulisch verstellbare Unterwagen verändert die Gesamtbreite bei Bedarf von min. 758mm auf max. 1.058mm. Bei der minimalen Unterwageneinstellung passt der KC70-4 ohne Probleme durch jede Standardtür, und bei der Maximaleinstellung gewährleistet die Maschine eine hervorragende Standsicherheit unter allen Arbeitsbedingungen.



Fahrantrieb

Diese Spitzentechnik ermöglicht ein gleichmässiges Arbeiten mit der Maschine. Der Benutzer kann selbst den Gang auswählen und so die Arbeitsgeschwindigkeit den Gegebenheiten des Geländes anpassen und problemlos vom höchsten Gang (bis max. 3,8km/h) auf flachem Untergrund auf den niedrigen Gang (bis 2,8 km/h) in unwegsamem Gelände herschalten.

Einklappbares Trittbrett

Der KC70-4 verfügt über ein einklappbares Trittbrett. Wenn das Trittbrett ausgeklappt ist, kann der Benutzer sicher aufrecht auf der Maschine arbeiten. Bei eingeklapptem Trittbrett verkürzt sich die Gesamtlänge um 182 mm und spart so Platz beim Transport und der Lagerung. Das Trittbrett ermöglicht dem Fahrer ein schnelles Auf- und Absteigen.



Komfortabel und Bedienerfreundlich

Alle Schalthebel sind leicht zu erreichen. Ein zusätzlicher Haltegriff gibt dem Benutzer Sicherheit beim Fahren.



Leistung

Mit einer maximalen Ladekapazität von 700 Kg und einem Ladevolumen von 0,34 m³ kann der KC70-4 Materialien innerhalb und ausserhalb von engen Gebäuden transportieren, auch dort wo es nur wenig Platz zum Manoevrieren gibt. Mit einer Bodenfreiheit von 201 mm kann der KC70-4 problemlos Hindernisse überfahren. Der max. Steigungswinkel beträgt im Gelände 28°.



KUBOTA KETTENDUMPER

KC70 VHD-4



Muldenauskipphöhe auf Bolzen - Drehpunkthöhe

Einfache LKW Beladung

Aufgrund der Schaufeldrehpunkthöhe von 1,43 m (Bolzen Drehpunkthöhe) ist der KC70VHD-4 technisch in der Lage, die LademuLde auch in dieser hohen Position zu entleeren. Und mit einer max. Reichweite von 447 mm lassen sich entsprechende LKW's auch einfach und schnell von der Seite über die Bordwandkante beladen.



Maschinensteuerung

Eine zusätzliche Haltestange schützt die Steuerhebel vor einer unbeabsichtigten Beschädigung. Alle Bedienhebel sind für den Fahrer schnell und leicht zu erreichen.



Microschalter für die Hebefunktion der Mulde



Neigungssensor 8° (Motorraum)

Sicherheit

Die Maschine verfügt serienmäßig über ein Sicherheitssystem, welches bei angehobener Mulde über einen Schalter am Hubgestell aktiviert wird. Erreicht die Maschine bei angehobener LademuLde einen Neigungswinkel von mehr als 8°, steuert ein im Motorraum montierter Sensor eine akustische Warneinrichtung (Summer), dieser warnt den Bediener vor einem zu starken Neigungseinsatz und ein eventuelles Umfallen der Maschinen im Einsatz.



Vorteilhafte Maschinenbreite

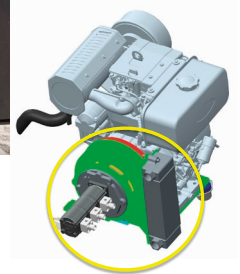
Das kompakte Design stand bei der Entwicklung aller Modelle dieser Produktreihe, wie auch bei dem Kubota KC70VHD-4 im Vordergrund. Diese Konstruktion der Maschinen ermöglicht selbst in den engsten Baustellen einen nahezu unbegrenzten Einsatz. Der variable Unterwagen mit nur 758 mm Unterwagenbreite erlaubt das Fahren auch in den engsten Räumen. Bei einer max. Unterwagenbreite von 1.058 mm gewährleistet die Maschine eine ausgezeichnete Standsicherheit.



Vertikaler Lift

Bei dem Kubota KC70VHD-4 Dumper wird aufgrund der Teleskopmast - Hubeinrichtung die LademuLde und die darin befindliche Last vertikal angehoben, dies gewährleistet eine ausgezeichnete Stabilität der Maschine.

KUBOTA KETTENDUMPER KC70SL / VSL-4



Hydraulikölkühler

Durch die Selbstladefunktion ist der KUBOTA KC70SL / VSL-4 für lange Arbeitseinsätze konzipiert, hierzu wurden die Maschinen serienmäßig auch mit einem Hydraulikölkühler ausgerüstet. Der Kühler verhindert eine Überhitzung der Hydraulikanlage und erhält so die Leistungsfähigkeit der Maschine.



Hydraulikzylinder

Die Ladeschaufel wird durch zwei Hydraulikzylinder unter der Kippmulde gesteuert. Aufgrund der Einbaulage sind die beiden Hydraulikzylinder sehr gut geschützt und garantieren hohe Arbeitskräfte.

Die Modelle KC70SL-4 und KC70VSL-4 sind Raupenmuldenkipper, die mit einer Selbstladeschaufel ausgestattet sind. Diese Maschinenausstattung ist sehr nützlich, wenn es um die Entfernung von losem Material (wie z.B. Sand oder Kies) oder das Laden von Bauschutt etc. geht. Die Mindestbreite von nur 758 mm ermöglicht diesen Maschinen einen einfachen und schnellen Zugang in Gebäuden mit nur geringen Platzverhältnissen. Zusätzlich gewährleistet die VSL-Version mit dem variablem Fahrwerk eine sehr gute Maschinen - Stabilität, und dies unabhängig von der Bodenbeschaffenheit. Mit einer Ladekapazität von 700 kg wird der KC70-4 SL / VSL zu einem idealen Arbeitsgerät auf vielen Ihrer Baustellen.

Maschinensteuerung

Alle Hebel sind durch eine Haltestange geschützt, diese kann auch dazu verwendet werden um die Maschine anzuhalten. Die Hebel wurden ergonomisch für eine sichere und einfache Maschinensteuerung entwickelt.



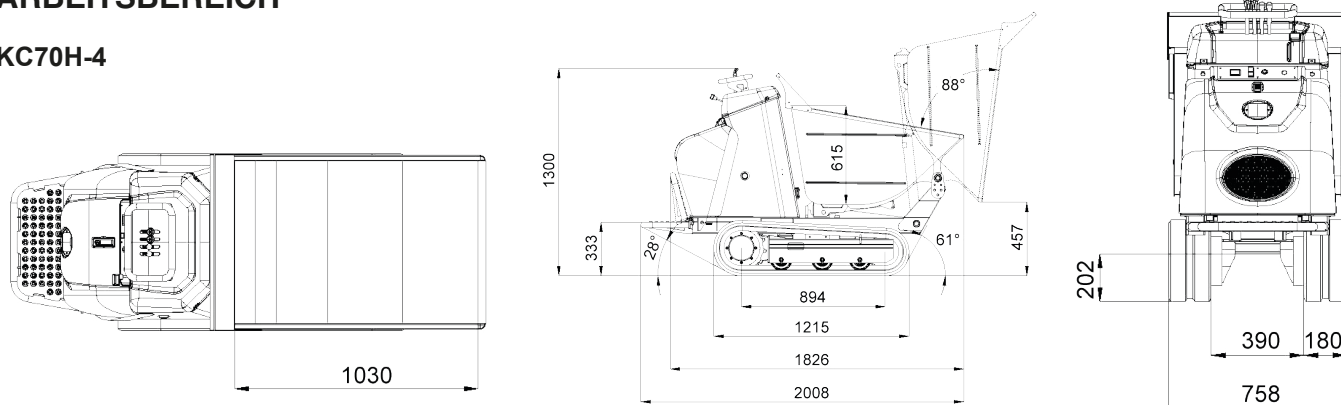
TECHNISCHE DATEN

Modell		KC70H-4	KC70HV-4	KC70VHD-4	KC70SL-4	KC70VSL-4
Motorleistung	Hersteller	Kubota				
	Modell	OC95				
	Leistung kW (PS) / U/min	7,1 (9,4) / 3500				
	Hubraum cm ³	416				
	Kühlungssystem	Luft- und ölgekühlt				
Einsatzgewicht	kg	580	660	740	655	735
Max. Ladekapazität	kg	700		550	700	700
Muldenkippsystem		Hydraulisch				
Kipprichtung		Nach vorne				
Ausschütthöhe	mm	450		1355	431	431
Antrieb	Typ	Hydraulisch				
	Hydraulikpumpen	2 Zahnradpumpen				
	Hydraulische Fördermenge l/min	2 x 14.2				
	Hydraulikmotoren	Orbitalmotor				
	Maximaler Druck bar	165				
	Steuerventil	4 Sektionen	5 Sektionen	6 Sektionen	5 Sektionen	6 Sektionen
Abmessungen	Gesamtlänge mm	1860 / 2074		2010 / 2224	1892 / 2106	1892 / 2106
	Gesamthöhe mm	1300		1625	1563	
	Gesamtbreite mm	758	758 ~ 1058	758 ~ 1058	758	758 ~ 1058
Innere Abmessungen der Lademulde	Länge mm	1030		943	1071	
	Breite mm	675		677	628	
	Höhe mm	615		559	641	
	Auskippwinkel °	88		85	88	
	Fassungsvermögen (gehäuft) m ³	0,34		0,29	0,34	
	Fassungsvermögen (gestrichen) m ³	0,28		0,24	0,28	
Unterwagen	Bodenfreiheit mm	202	127	127	202	127
	Radstand mm	894				
	Gummikettenbreite mm	180				
	Laufrollen	3				
Fahrgeschwindigkeit	1. Gang km/h	0 ~ 2,6				
	2. Gang km/h	0 ~ 3,8				
	Max. Steigungswinkel	Vorne 15° / Seitlich 20°		Lademulde abgesenkt 15° / Lademulde angehoben 8°	15°	
Kraftstofftankkapazität	ℓ	5.5				
Hydrauliktankkapazität	ℓ	27				
Bodendruck	Unbeladen gr/cm ²	180	205	230	203	228
	Beladen gr/cm ²	398	423	401	421	446

*Die Technischen - Daten der Maschine wurden in der Standard-Version ermittelt.
Die Spezifikationen können jederzeit, und ohne vorherige Ankündigung zum Zweck der Produktverbesserung verändert werden.

ARBEITSBEREICH

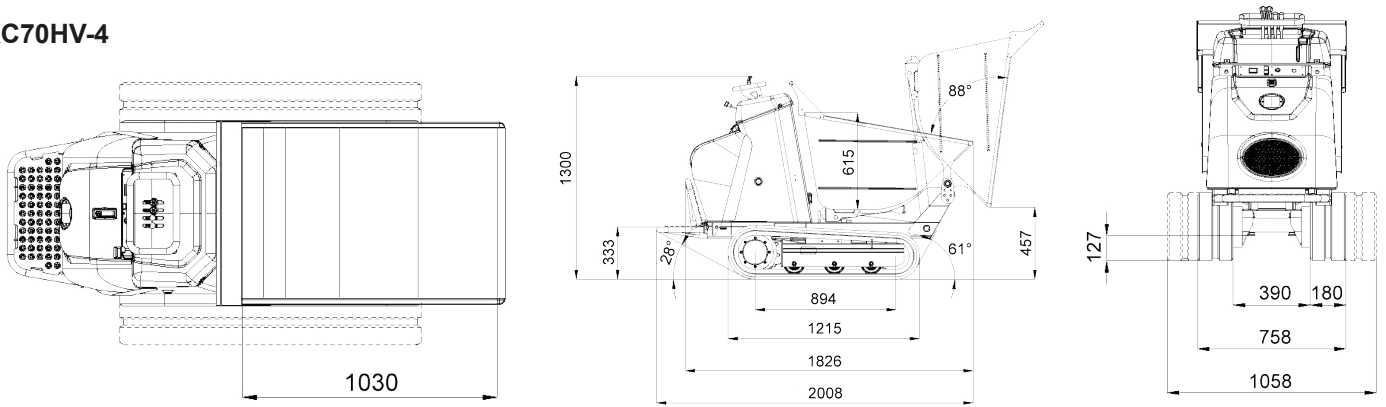
KC70H-4



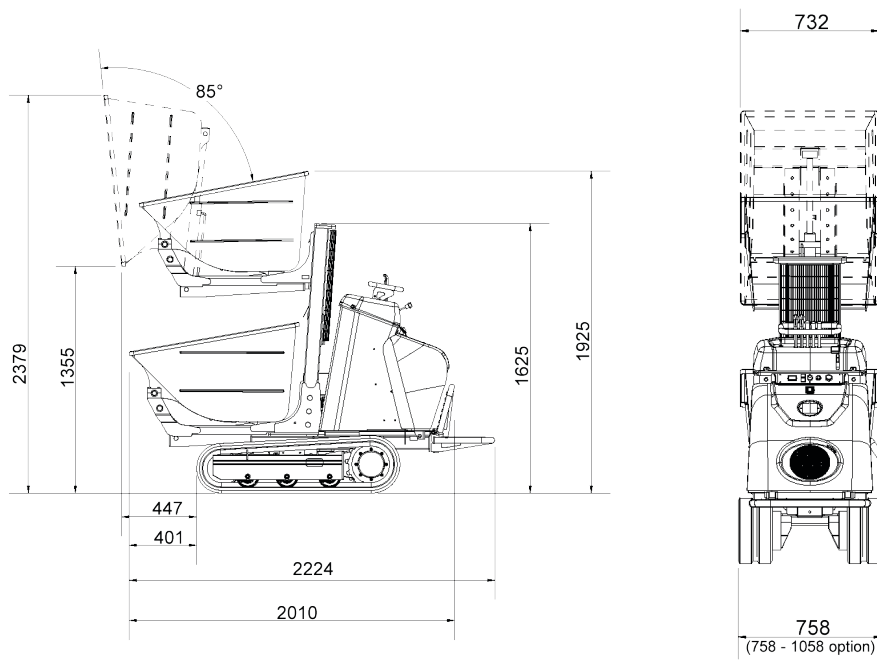
★ Hinweis: Alle Bilder und Darstellungen sind nur für die Information in diesem Prospekt bestimmt.
Bitte beachten Sie beim Arbeiten mit den entsprechenden Baumaschinen die gültigen Arbeitsschutz- und sicherheitstechnischen Bestimmungen in den jeweiligen Einsatzgebieten.

ARBEITSBEREICH

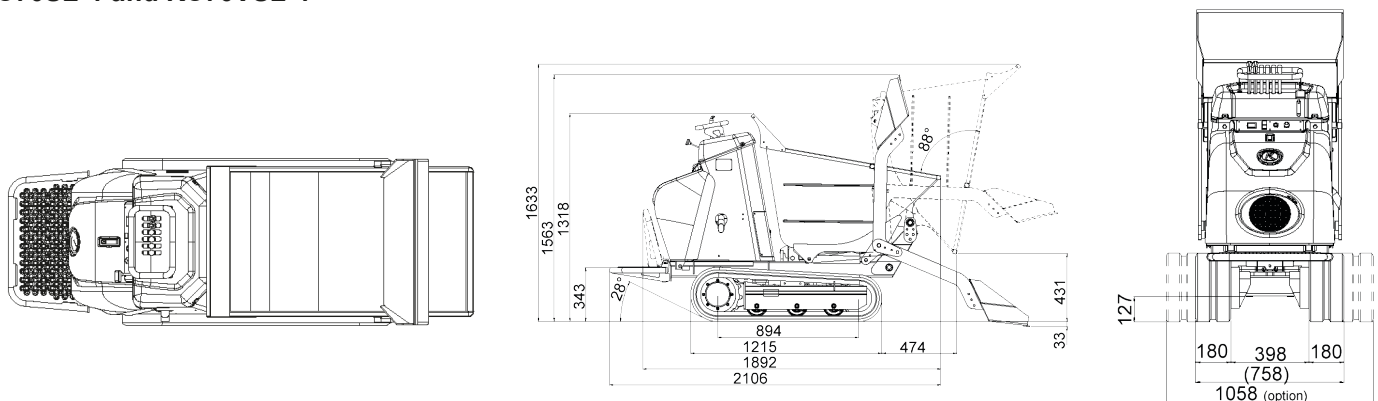
KC70HV-4



KC70VHD-4



KC70SL-4 und KC70VSL-4



KUBOTA Baumaschinen GmbH

Steinhauser Straße 100
D-66482 Zweibrücken Germany
Telefon : (49) 0 63 32 - 487 - 312
F a x : (49) 0 63 32 - 487 - 101
<http://www.kubota-global.net>